

**CASO**<sup>®</sup>  
D E S I G N

Original-Bedienungsanleitung | Instruction Manual | Mode d'emploi  
Istruzione d'uso | Gebruiksaanwijzing | Руководство по эксплуатации  
Instrukcja Obsługi | Manual de instruções

**Toaster Classico T2 Duo**  
**Toaster Classico T2 Duo**  
**Grille-pain Classico T2 Duo**  
**Tostapane Classico T2 Duo**  
**Toaster Classico T2 Duo**  
**Тостер Classico T2 Duo**  
**Toster Classico T2 Duo**  
**Torradeira Classico T2 Duo**



Artikel-Nr.: 1917

**Technische Daten / Technical Data / Caractéristiques techniques / Dati tecnici /  
 Technische gegevens / Технические характеристики / Dane techniczne /  
 Especificações técnicas**

Gerät / Device / Appareil / Apparecchio / Apparaat / Прибор / Urządzenie / Aparelho	Toaster, Toaster, Grille-pain, Tostapane, Toaster, Тостер, Toster, Torradeira
Name / Name / Nom / Nome / Name / Наименовани / Nazwa / Nome	CASO Classico T2 Duo
Artikel-Nr. / Item No. / N°. d'article / N. Articolo / Artikelnr. / № артикула / Nr artykułu / N.º de artigo	01917
Anschlussdaten / Mains data / Données de raccordement / Dati connessione / Aansluitgegevens / Параметры подключения / Dane przyłączeniowe / Dados de ligação	220 V - 240 V; 50 Hz / 60 Hz
Leistungsaufnahme / Power consumption / Puissance consommée / Potenza assorbita / Vermogens / Мощность / Pobór mocy / Consumo de potência	750 W - 850 W
Außenabmessungen (B/H/T) / External measurements (W/H/D) / Dimensions extérieures (l/h/p) / Misure esterne (L/H/P) / Afmetingen (B/H/D) / Габаритные размеры (Ш/В/Г) / Wy-miary zewnętrzne (szer./wys./gł.) / Dimensões externas (L/A/P)	285 mm x 185 mm x 160 mm
Nettogewicht / Net weight / Poids net / Peso netto Nettogewicht / Bec / Masa netto / Peso líquido	1,16 kg

Garantiegeber: Braukmann GmbH | Raiffeisenstraße 9 | D-59757 Arnsberg

Service-Hotline International:

Tel.: +49 (0) 29 32 / 80 55 4 – 99

Fax: +49 (0) 29 32 / 80 55 4 – 77

eMail: kundenservice@caso-design.de | Internet: www.caso-design.de

Sie finden die aktuellste Version der Bedienungsanleitung auch auf unserer Homepage: [www.caso-design.de](http://www.caso-design.de)

Dokument-Nr.: 01917 11-07-2023

Bildabweichungen zur Originalware sind technisch bedingt möglich.

Druck – und Satzfehler vorbehalten.

© 2023 Braukmann GmbH

# Inhaltsverzeichnis

<b>1</b>	<b>Allgemeines</b> .....	<b>4</b>
1.1	Informationen zu dieser Anleitung .....	4
1.2	Warnhinweise .....	4
1.3	Haftungsbeschränkung .....	5
1.4	Urberschutz .....	5
<b>2</b>	<b>Sicherheit</b> .....	<b>5</b>
2.1	Bestimmungsgemäße Verwendung.....	5
2.2	Allgemeine Sicherheitshinweise.....	6
2.3	Gefahrenquellen .....	8
2.3.1	Verbrennungsgefahr .....	8
2.3.2	Brandgefahr .....	8
2.3.3	Gefahr durch elektrischen Strom.....	8
<b>3</b>	<b>Inbetriebnahme</b> .....	<b>9</b>
3.1	Sicherheitshinweise.....	9
3.2	Lieferumfang und Transportinspektion .....	9
3.3	Auspacken .....	9
3.4	Anforderungen an den Aufstellort .....	10
3.5	Elektrischer Anschluss .....	10
<b>4</b>	<b>Aufbau und Funktion</b> .....	<b>11</b>
4.1	Gesamtübersicht.....	11
4.2	Bedienelemente .....	11
4.3	Typenschild .....	12
<b>5</b>	<b>Bedienung und Betrieb</b> .....	<b>12</b>
5.1	Vor dem Erstgebrauch .....	12
5.2	Vorbereitungen .....	12
5.3	Inbetriebnahme .....	13
5.4	Auftau-Funktion .....	13
5.5	Aufwärm-Funktion.....	13
5.6	Brötchenaufsatz .....	13
<b>6</b>	<b>Reinigung und Pflege</b> .....	<b>14</b>
6.1	Sicherheitshinweise.....	14
6.2	Reinigung .....	14
6.3	Lagerung .....	15
<b>7</b>	<b>Störungsbehebung</b> .....	<b>15</b>
7.1	Sicherheitshinweise.....	15
7.2	Störungsanzeigen und -behebung .....	15
<b>8</b>	<b>Entsorgung des Altgerätes</b> .....	<b>15</b>
8.1	Entsorgung der Verpackung .....	16
<b>9</b>	<b>Garantie</b> .....	<b>16</b>

# 1 Allgemeines

Lesen Sie die hier enthaltenen Informationen, damit Sie mit Ihrem Gerät schnell vertraut werden und seine Funktionen in vollem Umfang nutzen können.

Ihr Gerät dient Ihnen viele Jahre lang, wenn Sie es sachgerecht behandeln und pflegen. Wir wünschen Ihnen viel Freude beim Gebrauch.

## 1.1 Informationen zu dieser Anleitung

Diese Bedienungsanleitung ist Bestandteil des Toasters CASO Classico T2 Duo (nachfolgend als Gerät bezeichnet) und gibt Ihnen wichtige Hinweise für die Inbetriebnahme, die Sicherheit, den bestimmungsgemäßen Gebrauch und die Pflege des Gerätes. Die Bedienungsanleitung muss ständig am Gerät verfügbar sein.

Sie ist von jeder Person zu lesen und anzuwenden, die mit der:

- Inbetriebnahme,
- Störungsbehebung und/oder des Gerätes beauftragt ist.
- Bedienung,
- Reinigung

Bewahren Sie diese Bedienungsanleitung auf und geben Sie diese mit dem Gerät an Nachbesitzer weiter.

## 1.2 Warnhinweise

In der vorliegenden Bedienungsanleitung werden folgende Warnhinweise verwendet:

### **GEFAHR**

Ein Warnhinweis dieser Gefahrenstufe kennzeichnet eine drohende gefährliche Situation. **Falls die gefährliche Situation nicht vermieden wird, führt dies zum Tod oder zu schweren Verletzungen.**

- ▶ Die Anweisungen in diesem Warnhinweis befolgen, um die Gefahr des Todes oder schwerer Verletzungen von Personen zu vermeiden.

### **WARNUNG**

Ein Warnhinweis dieser Gefahrenstufe kennzeichnet eine mögliche gefährliche Situation. **Falls die gefährliche Situation nicht vermieden wird, kann dies zu schweren Verletzungen führen.**

- ▶ Die Anweisungen in diesem Warnhinweis befolgen, um Verletzungen von Personen zu vermeiden.

### **VORSICHT**

Ein Warnhinweis dieser Gefahrenstufe kennzeichnet eine mögliche gefährliche Situation. **Falls die gefährliche Situation nicht vermieden wird, kann dies zu leichten oder gemäßigten Verletzungen führen.**

- ▶ Die Anweisungen in diesem Warnhinweis befolgen, um Verletzungen von Personen zu vermeiden.

### **HINWEIS**

Ein Hinweis kennzeichnet zusätzliche Informationen, die den Umgang mit der Maschine erleichtern.

### 1.3 Haftungsbeschränkung

Alle in dieser Anleitung enthaltenen technischen Informationen, Daten und Hinweise für die Installation, Betrieb und Pflege entsprechen dem letzten Stand bei Drucklegung und erfolgen unter Berücksichtigung unserer bisherigen Erfahrungen und Erkenntnisse nach bestem Wissen. Aus den Angaben, Abbildungen und Beschreibungen in dieser Anleitung können keine Ansprüche hergeleitet werden. Der Hersteller übernimmt keine Haftung für Schäden aufgrund:

- Nichtbeachtung der Anleitung
- Nicht bestimmungsgemäßer Verwendung
- Unsachgemäßer Reparaturen
- Technischer Veränderungen, Modifikationen des Gerätes
- Verwendung nicht zugelassener Ersatzteile
- Verwendung von nicht zugelassenem Zubehör

Modifikationen des Gerätes werden nicht empfohlen und sind nicht durch die Garantie gedeckt. Übersetzungen werden nach bestem Wissen durchgeführt. Wir übernehmen keine Haftung für Übersetzungsfehler, auch dann nicht, wenn die Übersetzung von uns oder in unserem Auftrag erfolgte. Verbindlich bleibt allein der ursprüngliche deutsche Text.

### 1.4 Urheberrecht

Diese Dokumentation ist urheberrechtlich geschützt. Alle Rechte, auch die der fotomechanischen Wiedergabe, der Vervielfältigung und der Verbreitung mittels besonderer Verfahren (zum Beispiel Datenverarbeitung, Datenträger und Datennetze), auch teilweise, behält sich die Braukmann GmbH vor. Inhaltliche und technische Änderungen vorbehalten.

## 2 Sicherheit

In diesem Kapitel erhalten Sie wichtige Sicherheitshinweise im Umgang mit dem Gerät. Dieses Gerät entspricht den vorgeschriebenen Sicherheitsbestimmungen. Ein unsachgemäßer Gebrauch kann jedoch zu Personen- und Sachschäden führen.

### 2.1 Bestimmungsgemäße Verwendung

Dieses Gerät ist nur für den Gebrauch im Haushalt in geschlossenen Räumen zum

- Toasten von Toast, Brot, Bagels, English Muffins (Toastbrötchen) o. Ä.
  - Aufwärmen von Brot oder bereits getoastetem Brot,
  - Auftauen von gefrorenem Brot
- bestimmt.

Dieses Gerät ist dazu bestimmt, im Haushalt und in ähnlichen Anwendungen verwendet zu werden wie beispielsweise:

- in Küchen für Mitarbeiter in Läden, Büros, und anderen gewerblichen Bereichen;
- in landwirtschaftlichen Anwesen;
- von Kunden in Hotels, Motels und anderen Wohneinrichtungen;
- in Frühstückspensionen.

Eine andere oder darüber hinausgehende Benutzung gilt als nicht bestimmungsgemäß.

**⚠️ WARNUNG****Gefahr durch nicht bestimmungsgemäße Verwendung!**

Von dem Gerät können bei nicht bestimmungsgemäßer Verwendung und/oder andersartiger Nutzung Gefahren ausgehen.

- ▶ Das Gerät ausschließlich bestimmungsgemäß verwenden.
- ▶ Die in dieser Bedienungsanleitung beschriebenen Vorgehensweisen einhalten.

Ansprüche jeglicher Art wegen Schäden aus nicht bestimmungsgemäßer Verwendung sind ausgeschlossen. Das Risiko trägt allein der Betreiber.

**2.2 Allgemeine Sicherheitshinweise****HINWEIS****Beachten Sie für einen sicheren Umgang mit dem Gerät die folgenden allgemeinen Sicherheitshinweise:**

- ▶ Verwenden Sie das Gerät nur wie in der Bedienungsanleitung beschrieben, um mögliche Verletzungen durch Missbrauch zu vermeiden.
- ▶ Dieses Gerät kann von Kindern ab 8 Jahren und darüber sowie von Personen mit verringerten physischen, sensorischen oder mentalen Fähigkeiten oder Mangel an Erfahrung und Wissen benutzt werden, wenn sie beaufsichtigt werden oder bezüglich des sicheren Gebrauchs des Gerätes unterwiesen wurden und die daraus resultierenden Gefahren verstehen.
- ▶ Reinigung und Wartung durch den Benutzer dürfen nicht durch Kinder vorgenommen werden, es sei denn, sie sind 8 Jahre oder älter und werden beaufsichtigt.
- ▶ Das Gerät und seine Anschlussleitung sind von Kindern jünger als 8 Jahre fernzuhalten.
- ▶ Kinder dürfen nicht mit dem Gerät spielen.
- ▶ Betreiben Sie das Gerät nur in trockenen Innenräumen.
- ▶ Betreiben Sie das Gerät nicht unbeaufsichtigt.
- ▶ Benutzen Sie das Gerät nicht:
  - wenn das Gerät selbst oder Teile beschädigt sind,
  - wenn das Netzkabel oder der Stecker beschädigt sind,
  - wenn das Gerät heruntergefallen ist.

**HINWEIS**

- ▶ Wickeln Sie das Netzkabel vor jedem Gebrauch vollständig ab. Achten Sie dabei darauf, dass das Netzkabel nicht durch scharfe Kanten oder heiße Gegenstände beschädigt wird.
- ▶ Ziehen Sie den Stecker aus der Steckdose:
  - wenn Sie das Gerät nicht benutzen,
  - nach jedem Gebrauch,
  - bevor Sie das Gerät reinigen oder wegstellen,
  - wenn während des Betriebs offensichtlich eine Störung auftritt,
  - bei Gewitter.
- ▶ Nehmen Sie keine Veränderungen an dem Gerät oder am Netzkabel vor. Lassen Sie Reparaturen nur von einer Fachwerkstatt durchführen, da nicht fachgerecht reparierte Geräte den Benutzer gefährden. Beachten Sie auch die beiliegenden Garantiebedingungen.
- ▶ Verwenden Sie das Gerät ausschließlich mit Originalzubehör.
- ▶ Stellen Sie das Gerät auf einen stabilen, ebenen Untergrund. Achten Sie dabei auf einen ausreichend großen Abstand zu starken Wärmequellen wie Herdplatten, Heizungsrohren u. ä.
- ▶ Reinigen Sie das Gerät nicht mit harten, kratzenden oder scheuernden Reinigungsmitteln wie Stahlwolle o.Ä.
- ▶ Defekte Bauteile dürfen nur gegen Original-Ersatzteile ausgetauscht werden. Nur bei diesen Teilen ist gewährleistet, dass sie die Sicherheitsanforderungen erfüllen werden.
- ▶ Das Gerät ist nicht dazu bestimmt, mit einer externen Zeitschaltuhr oder einem separaten Fernwirksystem (Fernsteuerung) betrieben zu werden.
- ▶ Reinigen Sie das Gerät und Oberflächen mit Lebensmittelkontakt nach jedem Gebrauch wie im Kapitel Reinigung und Pflege beschrieben.
- ▶ Bleiben Sie während des Betriebs in Reichweite des Geräts.

## 2.3 Gefahrenquellen

### 2.3.1 Verbrennungsgefahr

#### **WARNUNG**

**Die im Gerät erhitzte Speise, das Gerät und die Oberflächen des Gerätes können sehr heiß werden.** Beachten Sie die folgenden Sicherheitshinweise um sich oder andere nicht zu verbrennen:

- ▶ Die Temperaturen der berührbaren Oberflächen können sehr heiß werden, wenn das Gerät in Betrieb ist. Berühren Sie nicht die heißen Oberflächen.
- ▶ Niemals die Heizdrähte berühren. Verbrennungsgefahr!
- ▶ Lagern Sie keine Gegenstände auf dem heißen Gerät.
- ▶ Das Gerät während des Betriebes nicht bewegen oder verschieben. Verbrennungsgefahr!
- ▶ Vorsicht im Umgang mit heißen Speisen!
- ▶ Lassen Sie das Gerät vor der Demontage/Montage von Teilen sowie vor der Reinigung abkühlen.
- ▶ Halten Sie Kinder vom Gerät fern, da sich die Oberflächen des Gerätes bei Betrieb erhitzen und auch danach noch einige Zeit heiß bleiben können.
- ▶ Entfernen Sie eingeklemmte Toastscheiben nicht, wenn das Gerät in Betrieb ist. Ziehen Sie den Stecker und lassen Sie das Gerät erst abkühlen.

### 2.3.2 Brandgefahr

#### **WARNUNG**

**Bei nicht sachgemäßer Verwendung des Gerätes besteht Brandgefahr.** Beachten Sie die folgenden Sicherheitshinweise um Brandgefahr zu vermeiden.

- ▶ Brot kann brennen. Verwenden Sie deshalb das Gerät nie in der Nähe oder unterhalb von brennbaren Materialien wie Gardinen.

### 2.3.3 Gefahr durch elektrischen Strom

#### **GEFAHR**

**Lebensgefahr durch elektrischen Strom!**

Beim Kontakt mit unter Spannung stehenden Leitungen oder Bauteilen besteht Lebensgefahr! Beachten Sie die folgenden Sicherheitshinweise, um eine Gefährdung durch elektrischen Strom zu vermeiden:



**GEFAHR**

- ▶ Wenn die Netzanschlussleitung dieses Gerätes beschädigt wird, muss sie durch den Hersteller oder seinen Kundendienst oder eine ähnlich qualifizierte Person ersetzt werden, um Gefährdungen zu vermeiden.
- ▶ Öffnen Sie auf keinen Fall das Gehäuse des Gerätes. Werden spannungsführende Anschlüsse berührt und der elektrische und mechanische Aufbau verändert, besteht Stromschlaggefahr. Darüber hinaus können Funktionsstörungen am Gerät auftreten.
- ▶ Tauchen Sie das Gerät zum Reinigen niemals in Wasser.
- ▶ Verwenden Sie niemals Metallutensilien um eventuell steckengebliebene Lebensmittel zu entfernen! Es besteht Brandgefahr oder Gefahr eines elektrischen Schocks.

## 3 Inbetriebnahme

In diesem Kapitel erhalten Sie wichtige Hinweise zur Inbetriebnahme des Gerätes. Beachten Sie die Hinweise um Gefahren und Beschädigungen zu vermeiden.

### 3.1 Sicherheitshinweise

**WARNUNG**

- ▶ Verpackungsmaterialien dürfen nicht zum Spielen verwendet werden. Es besteht Erstickungsgefahr.

### 3.2 Lieferumfang und Transportinspektion

Das Gerät wird standardmäßig mit folgenden Komponenten geliefert:

- Toaster Classico T2 Duo
- Krümelschublade
- Brötchenaufsatz
- Bedienungsanleitung

**HINWEIS**

- ▶ Prüfen Sie die Lieferung auf Vollständigkeit und auf sichtbare Schäden.
- ▶ Melden Sie eine unvollständige Lieferung oder Schäden infolge mangelhafter Verpackung oder durch Transport sofort dem Spediteur, der Versicherung und dem Lieferanten.

### 3.3 Auspacken

Zum Auspacken des Gerätes entnehmen Sie das Gerät aus dem Karton und entfernen Sie das Verpackungsmaterial.

**HINWEIS**

- ▶ Heben Sie wenn möglich die Originalverpackung während der Garantiezeit des Gerätes auf, um das Gerät im Garantiefall wieder ordnungsgemäß verpacken zu können.

### 3.4 Anforderungen an den Aufstellort

Für einen sicheren und fehlerfreien Betrieb des Gerätes muss der Aufstellort folgende Voraussetzungen erfüllen:

- Das Gerät muss auf einer ebenen, stabilen und hitzebeständigen Oberfläche aufgestellt werden.
- Verwenden Sie das Gerät nicht im Freien.
- Nehmen Sie das Gerät nicht in der Nähe von heißen Oberflächen (wie z.B. Herdplatten), einer offenen Gasflamme oder in einem heißen Ofen in Betrieb.
- Das Gerät und das Netzkabel dürfen nicht mit heißen Oberflächen in Berührung kommen. Das Gerät könnte beschädigt werden.
- Wählen Sie den Aufstellort so, dass Kinder nicht an die heißen Oberflächen des Gerätes gelangen können.
- Das Gerät ist nicht für den Einbau in einer Wand oder einem Einbauschränk vorgesehen.
- Stellen Sie das Gerät nicht in einer heißen, nassen oder sehr feuchten Umgebung oder in der Nähe von brennbarem Material auf.
- Das Gerät benötigt einen ausreichenden Luftstrom, um ordnungsgemäß zu funktionieren. Halten Sie um das Gerät herum 10 cm Freiraum.
- Decken Sie keine Öffnungen am Gerät ab und blockieren Sie diese nicht.
- Die Steckdose muss leicht zugänglich sein, damit das Netzkabel im Notfall leicht abgezogen werden kann.

### 3.5 Elektrischer Anschluss

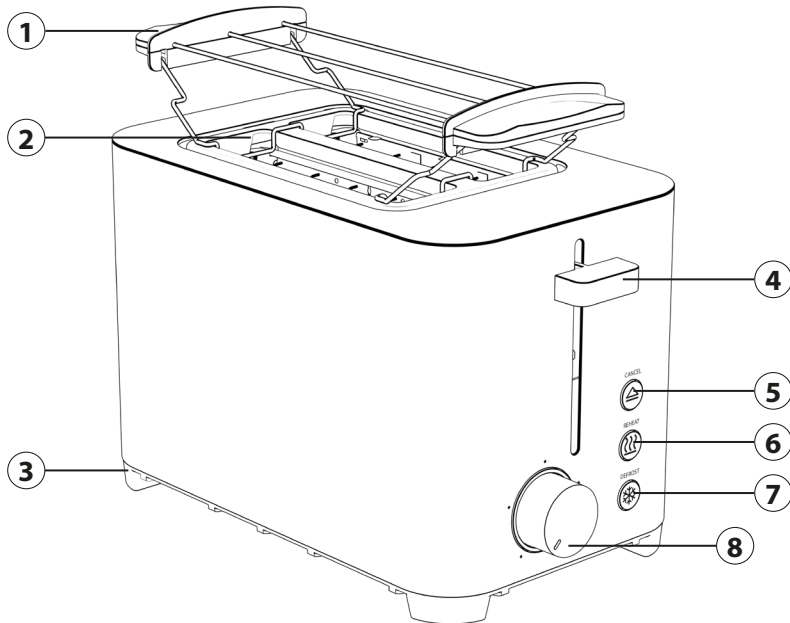
Für einen sicheren und fehlerfreien Betrieb des Gerätes sind beim elektrischen Anschluss folgende Hinweise zu beachten:

- Vergleichen Sie vor dem Anschließen des Gerätes die Anschlussdaten (Spannung und Frequenz) auf dem Typenschild mit denen Ihres Elektronetzes. Diese Daten müssen übereinstimmen, damit keine Schäden am Gerät auftreten. Im Zweifelsfall fragen Sie Ihre Elektro-Fachkraft.
- Der Anschluss des Gerätes an das Elektronetz darf maximal über ein 3 Meter langes, abgewinkeltes Verlängerungskabel mit einem Querschnitt von 1,5 mm<sup>2</sup> erfolgen. Die Verwendung von Mehrfachsteckern oder Steckdosenleisten ist wegen der damit verbundenen Brandgefahr verboten.
- Wickeln Sie das Netzkabel vor jedem Gebrauch vollständig ab. Achten Sie dabei darauf, dass das Netzkabel nicht durch scharfe Kanten oder heiße Gegenstände beschädigt wird.
- Die Steckdose muss über einen 16A-Sicherungsschutzschalter abgesichert sein.
- Die elektrische Sicherheit des Gerätes ist nur dann gewährleistet, wenn es an ein vorschriftsmäßig installiertes Schutzleitersystem angeschlossen wird. Lassen Sie im Zweifelsfall die Hausinstallation durch eine Elektro-Fachkraft überprüfen. Der Hersteller kann nicht verantwortlich gemacht werden für Schäden, die durch einen fehlenden oder unterbrochenen Schutzleiter verursacht werden.

## 4 Aufbau und Funktion

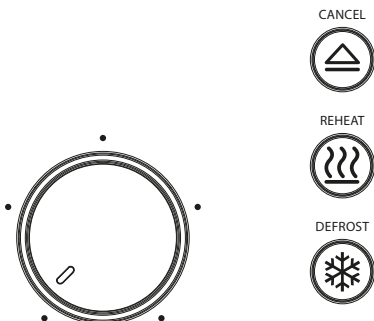
In diesem Kapitel erhalten Sie wichtige Hinweise zum Aufbau und zur Funktion des Gerätes.

### 4.1 Gesamtübersicht



- |                                   |              |
|-----------------------------------|--------------|
| ① Brötchenaufsatz                 | ⑤ Cancel     |
| ② Toastschlitz                    | ⑥ Reheat     |
| ③ Krümelschublade                 | ⑦ Defrost    |
| ④ Hebel - Startet den Röstvorgang | ⑧ Drehregler |

### 4.2 Bedienelemente



Drehregler - Für die Einstellung des Röstgrades

Cancel - Abbrechen-Taste

Reheat - Aufwärm-Taste

Defrost - Auftau-Taste

**HINWEIS**

- ▶ Die Krümelschublade muss immer unten im Gerät platziert werden. Sie ist auch ein zusätzlicher Hitzeschutz für die Oberfläche, auf der das Gerät platziert ist.

**4.3 Typenschild**

Das Typenschild mit den Anschluss- und Leistungsdaten befindet sich an der Unterseite des Gerätes.

**5 Bedienung und Betrieb**

In diesem Kapitel erhalten Sie wichtige Hinweise zur Bedienung des Gerätes. Beachten Sie die Hinweise, um Gefahren und Beschädigungen zu vermeiden.

Verschiedene Brotsorten haben unterschiedliche Eigenschaften. Dementsprechend kann dieselbe Röstgrad-Einstellung bei unterschiedlichen Brotsorten zu unterschiedlichen Ergebnissen führen.

**⚠ WARNUNG**

- ▶ Das Gerät während des Betriebes nicht unbeaufsichtigt lassen, um bei Gefahr schnell eingreifen zu können.
- ▶ Verwenden Sie niemals Metallutensilien um eventuell stecken gebliebene Lebensmittel zu entfernen! Ziehen Sie den Netzstecker und benutzen Sie stattdessen stumpfe Hilfsmittel aus Holz (z. B. Kochlöffel). Dabei die Heizdrähte nicht berühren!
- ▶ Keine zu dicken oder zu großen Brotscheiben verwenden, da diese sich leicht verklemmen und dann verbrennen können.

**5.1 Vor dem Erstgebrauch**

1. Entfernen Sie das gesamte Verpackungsmaterial. Achten Sie insbesondere darauf, dass das Verpackungsmaterial innerhalb der Brotschlitze entfernt wird.
2. Reinigen Sie das Gerät mit einem angefeuchteten Tuch.
3. Verwenden Sie das Gerät ohne Lebensmittel.

**HINWEIS**

- ▶ WICHTIG: Beim Erstgebrauch kann eine leichte Geruchsentwicklung und eine geringe Rauchentwicklung entstehen. Betreiben Sie daher das Gerät zu Beginn mindestens 3 Mal ohne Lebensmittel, auf höchster Stufe in einem gut belüfteten Raum.

**5.2 Vorbereitungen**

1. Überprüfen Sie, ob die Krümelschublade eingesetzt ist.
2. Wickeln Sie das Netzkabel vollständig ab.
3. Stellen Sie das Gerät auf eine ebene Fläche.
4. Stecken Sie den Netzstecker ein.

### 5.3 Inbetriebnahme

#### HINWEIS

► Der Hebel rastet nur bei eingestecktem Netzstecker ein.

1. Legen Sie die Toast- oder Brotscheibe in den Toastschlitz ein.
2. Ändern Sie die Röstgradeinstellung mit dem Drehregler. Sie können die Stufen von links (hell) bis nach rechts (dunkel) in 5 Stufen einstellen.
3. Drücken Sie den Hebel nach unten bis dieser einrastet. Die Abbrechen-Taste wird beleuchtet und der Toastvorgang startet.
4. Wenn der Toastvorgang abgeschlossen ist werden die Toast- oder Brotscheiben automatisch wieder nach oben befördert.
5. Sie können den Vorgang jederzeit über die Abbrechen-Taste beenden.

### 5.4 Auftau-Funktion

Mit der Funktion können Sie gefrorene Toast- oder Brotscheiben auftauen.

1. Schließen Sie die Vorbereitungen, wie beschrieben ab.
2. Legen Sie die Toast- oder Brotscheibe in den Toastschlitz ein und drücken Sie den Hebel bis dieser einrastet.
3. Drücken Sie die Auftauen-Taste.
4. Sie können die Stufen von links (hell) bis nach rechts (dunkel) in 5 Stufen einstellen.
5. Wenn der Auftauvorgang abgeschlossen ist, werden die Toast- oder Brotscheiben automatisch wieder nach oben befördert.
6. Sie können den Vorgang jederzeit über die Abbrechen-Taste beenden.

### 5.5 Aufwärm-Funktion

Mit der Funktion können Sie bereits geröstete Toast- oder Brotscheiben wieder erwärmen.

#### HINWEIS

► Kein mit Butter oder Ähnlichem bestrichenes Brot / Toast verwenden.

1. Schließen Sie die Vorbereitungen, wie beschrieben ab.
2. Legen Sie die Toast- oder Brotscheibe in den Toastschlitz ein und drücken Sie den Hebel bis dieser einrastet.
3. Drücken Sie die Aufwärm-Taste.
4. Wenn der Aufwärmvorgang abgeschlossen ist, werden die Toast- oder Brotscheiben automatisch wieder nach oben befördert.
5. Sie können den Vorgang jederzeit über die Abbrechen-Taste beenden.

### 5.6 Brötchenaufsatz

Mit dem Brötchenaufsatz können Sie Brötchen, Croissants etc. vom Vortag wieder ofenfrisch/ knusprig rösten.

#### HINWEIS

- Brötchen nie direkt auf den Röstschacht legen.
- Während der Brötchenaufsatz genutzt wird, nicht gleichzeitig Toast- oder Brotscheiben toasten.

1. Schließen Sie die Vorbereitungen, wie beschrieben ab.
2. Platzieren Sie den Brötchenaufsatz auf dem Toaster.
3. Legen Sie (z. B.) Brötchen auf den Aufsatz und drücken Sie den Hebel bis dieser einrastet.
4. Wir empfehlen den Röstgrad auf eine mittlere Stufe umzustellen. Je nach Belieben kann der Röst-Intensität höher oder tiefer gestellt werden.
5. Wenn der Röstungsvorgang abgeschlossen ist erlischt die LED Beleuchtung und der Hebel schaltet in die Ausgangsposition.
6. Wenden Sie die Lebensmittel gegebenenfalls und wiederholen Sie den Vorgang.

## 6 Reinigung und Pflege

In diesem Kapitel erhalten Sie wichtige Hinweise zur Reinigung und Pflege des Gerätes. Beachten Sie die Hinweise um Beschädigungen durch falsche Reinigung des Gerätes zu vermeiden.

### 6.1 Sicherheitshinweise

#### VORSICHT

Beachten Sie die folgenden Sicherheitshinweise, bevor Sie mit der Reinigung des Gerätes beginnen:

- ▶ Lassen Sie das Gerät abkühlen, bevor Sie es reinigen.
- ▶ Ziehen Sie den Netzstecker des Gerätes vor der Reinigung, und wenn es nicht im Gebrauch ist, aus der Steckdose.
- ▶ Gerät, Kabel und Stecker nicht in Wasser und andere Flüssigkeiten tauchen und nicht in die Spülmaschine geben.
- ▶ Verwenden Sie zur Reinigung keine Metallbürste oder andere scharfe, scheuernde Gegenstände.
- ▶ Benutzen Sie keine aggressiven oder scheuernden Reinigungsmittel und keine Lösungsmittel. Niemals Reinigungsmittel direkt auf den Toaster sprühen.

### 6.2 Reinigung

#### ◆ **Gerät**

Wischen Sie das Gehäuse mit einem feuchten Tuch oder Schwamm ab und trocknen Sie die Oberfläche anschließend.

#### ◆ **Krümelschublade**

1. Die ausziehbare Krümelschublade befindet sich auf der dem Hebel entgegengesetzten, unteren Seite des Toasters.
2. Ziehen Sie die Krümelschublade komplett aus dem Toaster heraus.
3. Entfernen Sie die Krümel.
4. Reinigen Sie die Krümelschublade, falls notwendig, mit einem sauberen, feuchten Tuch und trocknen Sie diese sorgfältig ab.
5. Schieben Sie die Krümelschublade wieder in den Toaster. Stellen Sie sicher, dass sie vollständig eingeschoben ist.

## 6.3 Lagerung

Ziehen Sie den Stecker, wenn das Gerät nicht im Betrieb ist. Wickeln Sie das Kabel in die dafür vorgesehene Kabelaufwicklung an der Unterseite des Geräts auf. Bewahren Sie es außerhalb der Reichweite von Kindern an einem trockenen und sicheren Ort auf.

# 7 Störungsbehebung

In diesem Kapitel erhalten Sie wichtige Hinweise zur Störungslokalisierung und Störungsbehebung. Beachten Sie die Hinweise, um Gefahren und Beschädigungen zu vermeiden.

## 7.1 Sicherheitshinweise

### VORSICHT

- ▶ Reparaturen an Elektrogeräten dürfen nur von Fachleuten durchgeführt werden, die vom Hersteller geschult sind.
- ▶ Durch unsachgemäße Reparaturen können erhebliche Gefahren für den Benutzer und Schäden am Gerät entstehen.

## 7.2 Störungsanzeigen und -behebung

Problem	Lösung
Das Gerät startet nicht, der Hebel rastet nicht ein.	Vergewissern Sie sich, dass der Netzstecker richtig an das Stromnetz angeschlossen ist und der Hebel vollständig nach unten gedrückt wurde.
LED Beleuchtung erlischt, aber das Brot wird nicht nach oben befördert.	Ziehen Sie den Netzstecker aus der Steckdose. Warten Sie, bis das Gerät abgekühlt ist. Prüfen Sie, ob sich das Brot in dem Schlitz verklemmt hat. Verwenden Sie niemals Metallutensilien um eventuell stecken gebliebene Lebensmittel zu entfernen! Ziehen Sie den Netzstecker und benutzen Sie stattdessen stumpfe Hilfsmittel aus Holz (z. B. Kochlöffel).
Es riecht verbrannt.	Prüfen Sie, ob die Krümelschublade voll ist und entleeren Sie diese gegebenenfalls.

### HINWEIS

- ▶ Wenn Sie mit den oben genannten Schritten das Problem nicht lösen können, wenden Sie sich kostenlos an den Kundendienst.
- ▶ Reinigen Sie das Gerät bevor Sie es an den Kundendienst senden.

# 8 Entsorgung des Altgerätes

Elektrische und elektronische Altgeräte enthalten vielfach noch wertvolle Materialien. Sie enthalten aber auch schädliche Stoffe, die für ihre Funktion und Sicherheit notwendig waren. Im Restmüll oder bei falscher Behandlung können diese der menschlichen Gesundheit und der Umwelt schaden. Geben Sie Ihr Altgerät deshalb auf keinen Fall in den Restmüll.



**HINWEIS**

- ▶ Nutzen Sie die von Ihrem Wohnort eingerichtete Sammelstelle zur Rückgabe und Verwertung elektrischer und elektronischer Altgeräte. Informieren Sie sich gegebenenfalls bei Ihrem Rathaus, Ihrer Müllabfuhr oder bei Ihrem Händler.
- ▶ Sorgen Sie dafür, dass Ihr Altgerät bis zum Abtransport kindersicher aufbewahrt wird.

**8.1 Entsorgung der Verpackung**

Die Verpackung schützt das Gerät vor Transportschäden. Die Verpackungsmaterialien sind nach umweltverträglichen und entsorgungstechnischen Gesichtspunkten ausgewählt und deshalb recycelbar.



Die Rückführung der Verpackung in den Materialkreislauf spart Rohstoffe und verringert das Abfallaufkommen. Entsorgen Sie nicht mehr benötigte Verpackungsmaterialien an den Sammelstellen für das Verwertungssystem »Grüner Punkt«.

**9 Garantie**

Für dieses Produkt übernehmen wir beginnend vom Verkaufsdatum 24 Monate Garantie für Mängel, die auf Fertigungs- oder Werkstofffehler zurückzuführen sind. Unsere Garantie gilt für Deutschland, Österreich und die Niederlande. Für alle anderen Länder kontaktieren Sie uns bitte.

Ihre gesetzlichen Gewährleistungsansprüche nach §437 ff. BGB bleiben hiervon unberührt. Die Inanspruchnahme Ihrer gesetzlichen Mängelrechte ist für Sie unentgeltlich. In der Garantie nicht enthalten sind Schäden, die durch unsachgemäße Behandlung oder Einsatz entstanden sind, sowie Mängel, welche die Funktion oder den Wert des Gerätes nur geringfügig beeinflussen. Weitergehend sind Verschleißteile, Transportschäden, soweit wir dies nicht zu verantworten haben, sowie Schäden, die durch nicht von uns durchgeführte Reparaturen entstanden sind, vom Garantieanspruch ausgeschlossen.

Dieses Gerät ist für den Gebrauch im privaten Bereich (Haushaltseinsatz) konstruiert und leistungsmäßig ausgelegt. Eine etwaige Nutzung im gewerblichen Einsatz fällt nur soweit unter die Garantie, wie es sich im Umfang mit der Beanspruchung einer privaten Nutzung vergleichen lässt. Es ist nicht für den weitergehenden, gewerblichen Gebrauch bestimmt.

Bei berechtigten Reklamationen werden wir das mangelhafte Gerät nach unserer Wahl reparieren oder gegen ein mängelfreies Gerät austauschen. Offene Mängel sind innerhalb von 14 Tagen nach Lieferung anzuzeigen. Weitere Ansprüche sind ausgeschlossen.

Zur Geltendmachung eines Garantieanspruches setzen Sie sich bitte vor einer Rücksendung des Gerätes (immer mit Kaufbeleg!) mit uns in Verbindung. Unsere Kontaktdaten („Garantiegeber“) finden Sie am Beginn dieser Bedienungsanleitung.



# Table of contents

<b>1</b>	<b>General .....</b>	<b>18</b>
1.1	Information on this manual .....	18
1.2	Warning notices .....	18
1.3	Limitation of liability .....	19
1.4	Copyright protection.....	19
<b>2</b>	<b>Safety .....</b>	<b>19</b>
2.1	Intended use .....	19
2.2	General Safety information.....	20
2.3	Sources of danger .....	21
2.3.1	Danger of burns .....	21
2.3.2	Danger of Fire.....	22
2.3.3	Dangers due to electrical power.....	22
<b>3</b>	<b>Commissioning .....</b>	<b>23</b>
3.1	Packaging safety information .....	23
3.2	Delivery scope and transport inspection .....	23
3.3	Unpacking .....	23
3.4	Setup location requirements.....	24
3.5	Electrical connection .....	24
<b>4</b>	<b>Design and Function.....</b>	<b>25</b>
4.1	Overview.....	25
4.2	Controlelements.....	25
4.3	Rating plate.....	26
<b>5</b>	<b>Operation and Handling.....</b>	<b>26</b>
5.1	Before first use .....	26
5.2	Preparations.....	26
5.3	Operation .....	26
5.4	Defrost function .....	27
5.5	Warm up function .....	27
5.6	Bun warmer.....	27
<b>6</b>	<b>Cleaning and Maintenance .....</b>	<b>28</b>
6.1	Safety information.....	28
6.2	Cleaning.....	28
6.3	Storage.....	28
<b>7</b>	<b>Troubleshooting .....</b>	<b>28</b>
7.1	Safety notices .....	29
7.2	Troubleshooting table .....	29
<b>8</b>	<b>Disposal of the Old Device .....</b>	<b>29</b>
8.1	Disposal of the packaging.....	29
<b>9</b>	<b>Guarantee .....</b>	<b>30</b>

# 1 General

FR Please read the information contained herein so that you can become familiar with your device quickly and take advantage of the full scope of its functions.

IT Your device will serve you for many years if you handle it and care for it properly. We wish you a lot of pleasure in using it!

NL

RUS

## 1.1 Information on this manual

PL

These operating instructions are a component of the Toaster CASO Classico T2 Duo (referred to hereafter as the Device) and provide you with important information for the initial commissioning, safety, intended use and care of the device.

PT

The Operating Instructions must be available at all times at the device. This Operating Manual must be read and applied by every person who is instructed to work with the device:

- Commissioning,
- Troubleshooting and/or
- Operation,
- Cleaning

Keep the Operating Manual in a safe place and pass it on to the subsequent owner along with the device.

## 1.2 Warning notices

The following warning notices are used in the Operating Manual concerned here.

### DANGER

A warning notice of this level of danger indicates a potentially dangerous situation.

**If the dangerous situation is not avoided, this can lead to death or serious injuries.**

- ▶ Observe the instructions in this warning notice in order to avoid the danger of death or serious personal injuries.

### WARNING

A warning notice of this level of danger indicates a possible dangerous situation.

**If the dangerous situation is not avoided, this can lead to serious injuries.**

- ▶ Observe the instructions in this warning notice in order to avoid the personal injuries.

### ATTENTION

A warning notice of this level of danger indicates a possible dangerous situation.

**If the dangerous situation is not avoided, this can lead to slight or moderate injuries.**

- ▶ Observe the instructions in this warning notice in order to avoid the personal injuries.

### PLEASE NOTE

A notice of this kind indicates additional information, which will simplify the handling of the machine.

### 1.3 Limitation of liability

All the technical information, data and notices with regard to the installation, operation and care are completely up-to-date at the time of printing and are compiled to the best of our knowledge and belief, taking our past experience and findings into consideration. No claims can be derived from the information provided, the illustrations or descriptions in this manual.

The manufacturer does not assume any liability for damages arising as a result of the following:

- Non-observance of the manual
- Uses for non-intended purposes
- Improper repairs
- Technical alterations, modifications of the device
- Use of unauthorized spare parts

Modifications of the device are not recommended and are not covered by the guarantee. All translations are carried out to the best of our knowledge. We do not assume any liability for translation errors, not even if the translation was carried out by us or on our instructions. The original German text remains solely binding.

### 1.4 Copyright protection

This document is copyright protected.

Braukmann GmbH reserves all the rights, including those for photomechanical reproduction, duplication and distribution using special processes (e.g. data processing, data carriers, data networks), even partially. Subject to content and technical changes.

## 2 Safety

This chapter provides you with important safety notices when handling the device. The device corresponds with the required safety regulations. Improper use can result in personal or property damages.

### 2.1 Intended use

This device is only intended for use in households in enclosed spaces for

- Toasting sandwich bread, bread, bagels, English muffins or the like
- Warming up of bread or already toasted bread
- Defrosting frozen bread

This appliance is intended to be used in household and similar applications, such as:

- in kitchens, for employees in shops, offices and other commercial areas,
- in farms,
- by customers in hotels, motels and other similar residential environments,
- in bed and breakfast establishments.

Uses for a different purpose or for a purpose which exceeds this description are considered incompatible with the intended or designated use.

**⚠ WARNING****Danger due to unintended use!**

Dangers can emanate from the device if it is used for an unintended use and/or a different kind of use.

- ▶ Use the device exclusively for its intended use.
- ▶ Observe the procedural methods described in this Operating Manual.

Claims of all kinds due to damages resulting from unintended uses are excluded. The User bears the sole risk.

**2.2 General Safety information****PLEASE NOTE**

**Please observe the following general safety notices with regard to the safe handling of the device.**

- ▶ Use the appliance only as described in the user's guide to avoid possible injury from misuse.
- ▶ This unit may be used by children as of 8 years old and anyone with reduced physical, sensory or mental capabilities or a lack of experience and knowledge if they are supervised or have been instructed in connection with the safe use of the appliance and the dangers resulting from it.
- ▶ Cleaning and maintenance by the user must not be performed by children unless they are at least 8 years old and are supervised.
- ▶ The device and its connecting cable must be kept away from children who are less than 8 years old.
- ▶ Children are not allowed to play with the device.
- ▶ Operate the appliance only in dry indoor areas.
- ▶ Do not operate the appliance unattended.
- ▶ Do not use the appliance:
  - if the appliance itself or parts are damaged,
  - if the power cord or plug is damaged,
  - if the appliance has been dropped.
- ▶ Always unwind the power cord completely before use. When doing so, ensure the power cord is not damaged by sharp edges or hot objects.

**PLEASE NOTE**

- ▶ Pull the plug out of the socket:
  - when you are not using the appliance,
  - after each use,
  - before cleaning the appliance or putting it away,
  - if there is an obvious malfunction during operation,
  - during a thunderstorm.
- ▶ Do not make any modifications to the appliance or the power cord. Only have repairs carried out by a specialist workshop, as appliances that have not been repaired properly endanger the user. Please also observe the enclosed warranty conditions.
- ▶ Only use the appliance with original accessories.
- ▶ Place the appliance on a stable, level surface. Ensure sufficient distance between the appliance and strong heat sources such as hotplates, heating pipes, etc.
- ▶ Do not clean the appliance with hard, scratchy or abrasive cleaning agents such as steel wool or similar.
- ▶ Defective components must always be replaced with original replacement parts. Only such parts will guarantee that the safety requirements are fulfilled.
- ▶ The device is not intended to be operated by means of an external timer or separate remote-control system.
- ▶ Clean the device and surfaces that come into contact with food after each use as described in the chapter "cleaning and maintenance".
- ▶ Stay close to the device when it is in operation.
- ▶ Do not remove the lid for a longer period of time when the device is in operation.

## 2.3 Sources of danger

### 2.3.1 Danger of burns

** WARNING**

**The food prepared in the device, the device and the surfaces of the device can become very hot.**

Please observe the following safety notices in order not to burn yourself or others.

**⚠ WARNING**

- ▶ The temperature of the accessible surface can become very hot when the device is operating.
- ▶ Do not touch the heating elements. Danger of burns!
- ▶ Do not store any items on the hot device.
- ▶ Do not move or change the position of the device during use. Danger of burns!
- ▶ Be careful when handling hot food.
- ▶ Let the device cool down before assembling/deassembling of parts and before cleaning.
- ▶ Keep children away from the device, as the surfaces of the device become hot during use and remain hot for some time.
- ▶ Do not removed jammed slices of bread when the device is in operation. Remove the plug and let it cool down first.

**2.3.2 Danger of Fire****⚠ WARNING****There is a risk of fire if the device is used incorrectly.**

Adhere to the following safety instructions in order to prevent a danger of fire.

- ▶ Bread may burn, therefore never use the toaster near or below combustible material, such as curtains.

**2.3.3 Dangers due to electrical power****⚠ DANGER****Mortal danger due to electrical power!**

Mortal danger exists when coming into contact with live wires or subassemblies! Observe the following safety notices to avoid dangers due to electrical power:

- ▶ If the power cord of this appliance is damaged, it must be replaced by the manufacturer or its customer service or a similarly qualified person in order to avoid hazards.
- ▶ Do not open the housing on the device under any circumstances. There is a danger of an electrical shock if live connections are touched and the electrical or mechanical structure is altered. In addition, functional faults on the device can also occur.

## DANGER

- ▶ Do not immerse the appliance in water for cleaning.
- ▶ Never use metal utensils to dislodge food from toaster slots! There is a danger of burns or an electrical shock.

## 3 Commissioning

This chapter provides you with important safety notices during the initial commissioning of the device. Observe the following notices to avoid dangers and damages:

### 3.1 Packaging safety information

#### WARNING

**Personal and property damages can occur during commissioning of the device!**

Observe the following safety notices to avoid such dangers:

- ▶ Packaging materials may not be used for playing. There is a danger of suffocation.

### 3.2 Delivery scope and transport inspection

The device includes the following components:

- Toaster Classico T2 Duo
- Bun warmer
- Crumb tray
- Operating manual

#### PLEASE NOTE

- ▶ Examine the shipment to ensure the unit and manual are included and inspect the unit for any visible damage.
- ▶ Immediately notify the carrier and/or the supplier about an incomplete shipment or any damage as a result of inadequate packaging or mishandling.

### 3.3 Unpacking

To unpack the device, proceed as follows:

Remove the device out of the carton and remove the packaging material.

#### PLEASE NOTE

- ▶ If possible, keep the original packaging for the duration of the guarantee period in the event a return is necessary.

### 3.4 Setup location requirements

In order to ensure the safe and trouble-free operation of the device, the setup location must fulfil the following prerequisites:

- The device must be placed on a flat, stable and heat-resistant surface.
- Do not use the device outdoors.
- Do not operate the device near hot surfaces (e.g. hot plate), an open gas flame or in a hot oven.
- The device and the power cord must not come into contact with hot surfaces. The device could be damaged.
- Choose the setup location in such a way that children cannot reach the hot surfaces of the device.
- The device is not intended to be installed in a wall or a built-in cupboard.
- Do not set up the device in a hot, wet or extremely damp environment or near flammable material.
- The device requires sufficient airflow to function properly. Leave a 10 cm free space around the device.
- Do not cover any openings on the device or block them.
- The socket outlet must be easily accessible so that the connecting cable can be easily disconnected in an emergency.

### 3.5 Electrical connection

In order to ensure the safe and trouble-free operation of the device, the following instructions must be observed for the electrical connection:

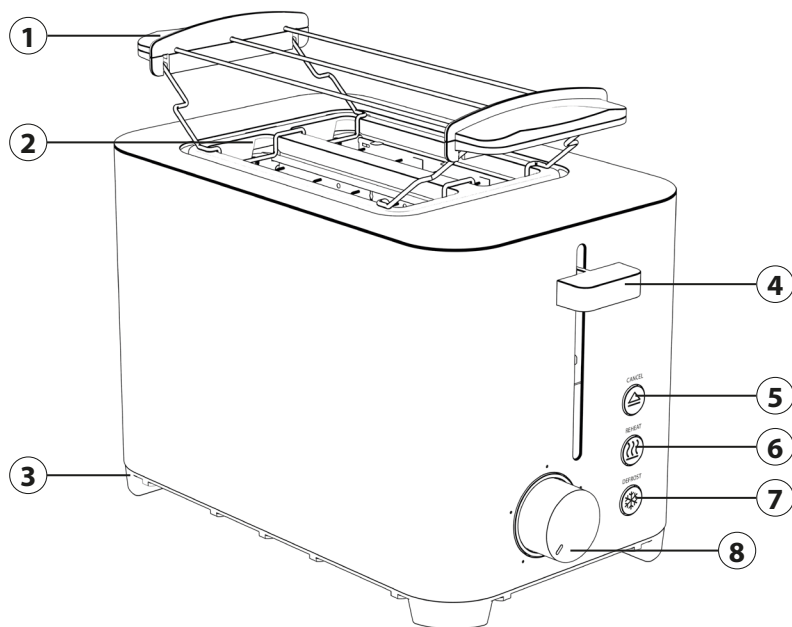
- Before connecting the device, compare the connection data (voltage and frequency) on the rating plate with those of your electrical network. This data must agree in order that no damages occur in the device. If in doubt, ask your qualified electrician.
- The connection between the device and the electrical network may employ a 3 meter long (max.) extension cable with a cross-section of 1.5 mm<sup>2</sup>. The use of multiple plugs or gangs is prohibited because of the danger of fire that is involved with this.
- Make sure that the power cable is undamaged and has not been installed under the ice maker or over hot or sharp surfaces.
- The electrical outlet must be protected by a 16A safety cut-out switch.
- The electrical safety of the device is only guaranteed if the device is connected to a properly installed protective conductor system. If in doubt, have the house installation checked over by a qualified electrician. The manufacturer cannot be made responsible for damages that are caused by a missing or damaged protective conductor.



## 4 Design and Function

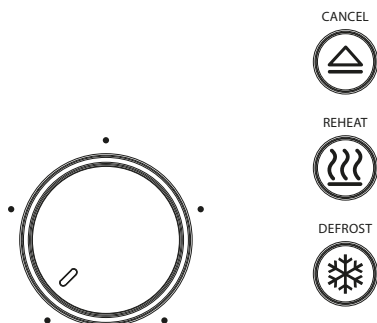
This chapter provides you with important safety notices on the design and function of the device.

### 4.1 Overview



- |                                       |               |
|---------------------------------------|---------------|
| ① Bun warmer                          | ⑤ Cancel      |
| ② Toast slot                          | ⑥ Reheat      |
| ③ Crumb tray                          | ⑦ Defrost     |
| ④ Lever - Starts the roasting process | ⑧ Rotary knob |

### 4.2 Controlements



Rotary knob - for setting the degree of roasting

Cancel - Cancel button

Reheat - Warm up button

Defrost - Defrost button

**PLEASE NOTE**

- ▶ The crumb tray must always be placed at the bottom of the device. It is also an additional heat protection for the surface on which the device is placed.

**4.3 Rating plate**

The rating plate with the connection and performance data can be found beneath the device.

**5 Operation and Handling**

This chapter provides you with important notices with regard to operating the device. Observe the following notices to avoid dangers and damages.

Different types of bread have different characteristics. Correspondingly, the same toasting setting may produce different results for different types of bread.

**⚠ WARNING**

- ▶ Do not leave the device unsupervised during operation.
- ▶ Never use metal utensils to remove food that may be stuck! Remove the plug and instead use a blunt wooden item (e.g. wooden spoon). Do not touch the heating elements!
- ▶ Do not use bread slices that are too thick or too large, as these can easily jam and then burn.

**5.1 Before first use**

1. Remove all packaging material. In particular, make sure that the packaging material inside the bread slots is removed.
2. Clean the device with a damp cloth.
3. Use the device without food.

**PLEASE NOTE**

- ▶ When using the device for the first time, there may be a slight odor and a little smoke. Therefore, at first, operate the device at least 3 times without food, at the highest level in a well-ventilated room.

**5.2 Preparations**

1. Check that the crumb tray is placed.
2. Completely unwind the power cord.
3. Place the device on a flat surface.
4. Plug the plug into the power socket.

**5.3 Operation****PLEASE NOTE**

- ▶ The lever only latches when the plug is inserted into socket.

1. Place the toast or bread slice into the toast slot.
2. Change the setting the degree of roasting with the rotary knob. You can set the degrees from left (light) to right (dark) in 5 levels.
3. Push the lever down until it clicks into place. The cancel button is illuminated and the toasting operation starts.
4. When the toasting process is complete, the toast or bread slices are automatically moved up again.
5. You can cancel the process at any time with the cancel button.

#### 5.4 Defrost function

With this function you can defrost frozen toast / bread slices.

1. Complete the preparations as described above.
2. Place the toast or bread slice into the toast slot and push the lever down until it latches.
3. Press the defrost button.
4. You can set the degrees from left (light) to right (dark) in 5 levels.
5. When the defrosting process is complete, the toast or bread slices are automatically moved up again.
6. You can cancel the process at any time with the cancel button.

#### 5.5 Warm up function

With this function you can reheat already roasted toast / bread slices.

##### PLEASE NOTE

- ▶ Do not use bread / toast with butter etc.

1. Complete the preparations as described above.
2. Place the toast or bread slice into the toast slot and push the lever down until it latches.
3. Press the reheat button
4. When the reheating process is complete, the toast or bread slices are automatically moved up again.
5. You can cancel the process at any time with the cancel button.

#### 5.6 Bun warmer

The warming rack can be used to reheat rolls, croissants, etc. from the previous day for an oven-fresh / crispy result.

##### PLEASE NOTE

- ▶ Never place the buns directly on the toast slots.
- ▶ Do not toast toast / bread slices while using the bun warmer.

1. Complete the preparations as described above.
2. Place the bun warmer on the toaster.
3. Place (e.g.) buns on the bun warmer and push the lever down until it latches.
4. We recommend to change the degree of browning to middle degree. Depending on your preference, the roasting intensity can be set higher or lower.

5. When the toasting process is complete, the LED light turns off and the lever switches back to the starting position.
6. If necessary, turn the food over and repeat the process.

## 6 Cleaning and Maintenance

This chapter provides you with important notices with regard to cleaning and maintaining the device. Please observe the notices to prevent damages due to cleaning the device incorrectly and to ensure trouble-free operation.

### 6.1 Safety information

#### ATTENTION

**Please observe the safety instructions, before cleaning your device:**

- ▶ Let the device cool down before cleaning it.
- ▶ Unplug the device before cleaning, in the event of malfunctions and when it is not in use.
- ▶ Never immerse the device, cord or plug in water or other liquids and do not place in the dishwasher.
- ▶ Do not use iron brush, abradant, kitchen cleaner, or sharp cleaning tool for cleaning.
- ▶ Do not use any aggressive or abrasive cleaning agents or solvents. Never spray cleaners directly onto the toaster.

### 6.2 Cleaning

#### ◆ Device

Wipe the housing with a damp cloth or sponge and then dry the surface.

#### ◆ Crumb tray

1. The slide-out crumb tray is located at the bottom of the toaster opposite the lever.
2. Pull the crumb tray all the way out of the toaster.
3. Remove any crumbs from the tray and,
4. if necessary, wipe with a clean, damp cloth before drying it thoroughly.
5. Slide the crumb tray back into the toaster. Make sure that it is fully inserted.

### 6.3 Storage

Unplug the toaster when not in use and wrap the cord around the cord winder on the bottom of the device. Store in a dry, safe place out of reach of children.

## 7 Troubleshooting

This chapter provides you with important notices with regard to operating the device. Observe the following notices to avoid dangers and damages:

## 7.1 Safety notices

### ⚠ ATTENTION

- ▶ Repairs of electrical appliances must be carried out by qualified person who are trained by the manufacturer.
- ▶ Repairs performed by untrained persons may result in considerable hazards for the user and damage the machine.

## 7.2 Troubleshooting table

Problem	Solution
The toaster does not operate, the lever does not click into place.	Make sure that the plug is properly connected to mains power and the lever has been pushed all the way down.
LED light turns off but the bread is not moved up.	Remove the plug from the socket. Wait until the toaster has cooled down. Check if the bread is jammed in the slot. Never use metal utensils to dislodge food from toaster slots! There is a danger of burns or an electrical shock.
There is a smell of burning.	Check if the crumb tray is full and, if necessary, empty it.

### PLEASE NOTE

- ▶ If you cannot solve the problem by carrying out the steps described above, our Customer Service will help you free of charge.
- ▶ **Clean the device before you send it to customer service.**

## 8 Disposal of the Old Device

Old electric and electronic devices frequently still contain valuable materials. However, they also contain damaging substances, which were necessary for their functionality and safety. If these were put in the non-recyclable waste or were handled incorrectly, they could be detrimental to human health and the environment. Therefore, do not put your old device into the non-recyclable waste under any circumstances.



### PLEASE NOTE

- ▶ Utilise the collection point, established in your town, to return and recycle old electric and electronic devices. If necessary, contact your town hall, local refuse collection service or your dealer for information.
- ▶ Ensure that your old device is stored safely away from children until it is taken away.

### 8.1 Disposal of the packaging

The packaging protects the device against damages during transit. The packaging materials are selected in accordance with environmentally compatible and recycling-related points of view and can therefore be recycled. Returning the



DE

EN

FR

IT

NL

RUS

PL

PT

packaging back to the material loop saves raw materials and reduces the quantities of accumulated waste. Take any packaging materials that are no longer required to "Green Dot" recycling collection points for disposal.

## 9 Guarantee

We provide a 24-month guarantee for defects caused by production or material faults, beginning on the date of purchase. Our guarantee is valid for Germany, Austria and the Netherlands. For all other countries, please contact us.

Your legal guarantee claims as per Art. 437 ff. German Civil Code (BGB) will remain unaffected by this. You may exercise your statutory guarantee rights free of charge. The guarantee does not cover damage caused by improper handling or use of the product or defects which have only a minor impact on the product's functionality or value. In addition to this, the guarantee also excludes parts which are subject to wear and tear; transport damages insofar as we are not responsible for them and damages caused by repairs which were not carried out by us.

This product has been constructed for non-commercial use (domestic use) and its performance is designed to meet the corresponding needs. The guarantee only covers commercial use insofar as it is comparable to domestic use. The product is not intended for any other type of commercial use.

In the case of legitimate complaints we may either repair the defective product or replace it with a defect-free product at our discretion. Obvious defects must be notified to us within 14 days of the product's delivery. Any further claims are excluded.

When making a guarantee claim please contact us before you return the product (always with the purchase receipt!). Our contact details ("Guarantor") are provided at the beginning of this instruction manual.

# Table des matières

<b>1</b>	<b>Généralités</b> .....	<b>32</b>
1.1	Informations relatives à ce manuel .....	32
1.2	Avertissements de danger .....	32
1.3	Limite de responsabilités .....	33
1.4	Protection intellectuelle .....	33
<b>2</b>	<b>Sécurité</b> .....	<b>33</b>
2.1	Utilisation conforme .....	33
2.2	Consignes de sécurités générales .....	34
2.3	Sources de danger .....	35
2.3.1	Risque de brûlure .....	35
2.3.2	Risque d'incendie .....	36
2.3.3	Dangers du courant électrique .....	36
<b>3</b>	<b>Mise en service</b> .....	<b>37</b>
3.1	Consignes de sécurité .....	37
3.2	Inventaire et contrôle de transport .....	37
3.3	Déballage .....	37
3.4	Exigences pour l'emplacement d'utilisation .....	38
3.5	Raccordement électrique .....	38
<b>4</b>	<b>Structure et fonctionnement</b> .....	<b>39</b>
4.1	Vue d'ensemble .....	39
4.2	Éléments de commande .....	39
4.3	Plaque signalétique .....	40
<b>5</b>	<b>Commande et fonctionnement</b> .....	<b>40</b>
5.1	Avant la première utilisation .....	40
5.2	Préparatifs .....	40
5.3	Mise en service .....	41
5.4	Fonction de dégivrage .....	41
5.5	Fonction de réchauffement .....	41
5.6	Support à petits pains .....	41
<b>6</b>	<b>Nettoyage et entretien</b> .....	<b>42</b>
6.1	Consignes de sécurité .....	42
6.2	Nettoyage .....	42
6.3	Stockage .....	43
<b>7</b>	<b>Réparation des pannes</b> .....	<b>43</b>
7.1	Consignes de sécurité .....	43
7.2	Résolution des problèmes .....	43
<b>8</b>	<b>Élimination des appareils usés</b> .....	<b>43</b>
8.1	Élimination des emballages .....	44
<b>9</b>	<b>Garantie</b> .....	<b>44</b>

# 1 Généralités

Veillez lire les indications de ce manuel afin de vous familiariser rapidement avec l'appareil et afin de pouvoir utiliser l'ensemble de ses fonctions. Votre l'appareil sera fidèle de nombreuses années si vous l'utilisez et l'entretenez conformément. Nous vous souhaitons beaucoup de plaisir lors de son utilisation.

## 1.1 Informations relatives à ce manuel

Ce mode d'emploi appartient le grille-pain CASO Classico T2 Duo (nommé par la suite l'appareil) et vous donne des indications importantes pour la mise en service, la sécurité, l'utilisation conforme et l'entretien de l'appareil.

Le mode d'emploi doit être en permanence disponible près de l'appareil. Il doit être lu et mis en application par toute personne effectuant :

- sa mise en service,
- sa réparation
- son utilisation,
- et/ou son entretien

Veillez conserver ce mode d'emploi, et le transmettre au propriétaire suivant de l'appareil.

## 1.2 Avertissements de danger

Dans le présent mode d'emploi vous pourrez trouver les avertissements suivants:

### DANGER

Un avertissement à ce niveau de danger signale un risque de situation dangereuse.

**Si cette situation dangereuse n'est pas évitée, elle peut entraîner la mort ou des blessures dangereuses.**

- ▶ Il faut suivre les instructions données dans cet avertissement afin de prévenir tout danger de mort ou de blessures graves pour les personnes.

### ATTENTION

Ce niveau de risque indique la présence possible d'une situation de danger.

**Si cette situation dangereuse n'est pas évitée, elle peut entraîner des blessures graves.**

- ▶ Il faut suivre les instructions données dans cet avertissement afin de prévenir tout danger de blessures graves.

### PRUDENCE

Ce niveau de risque indique la présence possible d'une situation de danger.

**Si cette situation dangereuse n'est pas évitée, elle peut entraîner des blessures légères ou superficielles.**

- ▶ Il faut suivre les instructions données dans cet avertissement afin de prévenir les blessures de personnes.

### REMARQUE

Cette indication est accompagnée d'informations complémentaires pour faciliter l'utilisation de l'appareil.



### 1.3 Limite de responsabilités

Tous les renseignements techniques, données et instructions d'installation, de fonctionnement et d'entretien contenus dans ce manuel sont parfaitement actuels au moment de la publication et tiennent compte de notre expérience réalisée jusqu'ici et de nos connaissances actuelles en toute bonne foi. Les indications, illustrations et descriptions contenues dans ce manuel ne peuvent donner lieu à aucun recours.

Le constructeur décline toute responsabilité pour les dommages causés par :

- le non respect du mode d'emploi
- l'utilisation non conforme
- des réparations non professionnelles
- des modifications techniques, modifications de l'appareil
- l'utilisation de pièces non autorisées

Les modifications de l'appareil ne sont pas recommandées et ne sont pas couvertes par la garantie. Les traductions ont été réalisées avec la meilleure fidélité possible. Nous déclinons toute responsabilité pour les erreurs de traduction, même si la traduction a été réalisée par nos soins ou sur notre demande. Seul le texte original en allemand fait force de loi.

### 1.4 Protection intellectuelle

Cette documentation est protégée par la loi sur la propriété intellectuelle.

Tous droits de reproduction aussi photomécaniques, de multiplication et de diffusion du texte, dans sa totalité ou en partie, au moyen de processus spéciaux (par exemple informatique, sur support électronique ou en réseau), sont réservés à la Sté. Braukmann GmbH. Modifications techniques et de contenu réservées.

## 2 Sécurité

Ce chapitre vous indiquera des consignes de sécurité importantes pour l'utilisation de cet appareil. Cet appareil répond aux directives de sécurité prescrites. Une utilisation non conforme peut toutefois entraîner des dommages sur les personnes et matériels.

### 2.1 Utilisation conforme

Cet appareil est conçu uniquement pour une utilisation ménagère à l'intérieur de locaux

- Griller du pain, bagels, muffins anglais, etc.
- Réchauffer du pain ou du pain déjà grillé
- Décongeler le pain congelé

Cet appareil est destiné à être utilisé à la maison et dans des applications similaires, telles que :

- dans les cuisines pour les employés dans les magasins, les bureaux et autres environnements commerciaux ;
- dans les exploitations agricoles ;
- par les clients dans les hôtels, motels et autres environnements résidentiels similaires ;
- dans les chambres d'hôtes.

Toute autre utilisation est considérée comme non conforme.

**ATTENTION****Danger en cas d'utilisation non conforme !**

En cas d'usage non conforme et/ou non approprié l'appareil peut devenir une source de danger.

- ▶ Utiliser l'appareil uniquement de façon conforme.
- ▶ Respecter les procédures décrites dans ce mode d'emploi.

Tout recours en garantie est supprimé en cas de dommages causés par une utilisation non conforme. L'utilisateur est entièrement responsable des risques encourus.

**2.2 Consignes de sécurités générales****REMARQUE**

**Pour une utilisation en toute sécurité de l'appareil veuillez observer les consignes générales de sécurités suivantes:**

- ▶ N'utilisez l'appareil que comme décrit dans le mode d'emploi afin d'éviter d'éventuelles blessures dues à une mauvaise utilisation.
- ▶ Cet appareil peut être utilisé par des enfants âgés de 8 ans et plus, ainsi que par des personnes dont les capacités physiques, sensorielles ou mentales sont réduites ou qui manquent d'expérience et de connaissances, à condition qu'elles soient surveillées ou qu'elles aient reçu des instructions concernant l'utilisation sûre de l'appareil et qu'elles comprennent les risques qui en découlent.
- ▶ Le nettoyage et l'entretien assuré par l'utilisateur ne doit pas être effectué par des enfants à moins qu'ils ne soient âgés de 8 ans ou plus et surveillés.
- ▶ L'appareil et son câble de branchement doivent être tenus à l'écart des enfants de moins de 8 ans.
- ▶ Ne pas laisser les enfants jouer avec l'appareil.
- ▶ N'utilisez l'appareil que dans des intérieurs secs.
- ▶ N'utilisez pas l'appareil sans surveillance.
- ▶ N'utilisez pas l'appareil :
  - si l'appareil lui-même ou des pièces sont endommagées,
  - si le cordon d'alimentation ou la fiche sont endommagés,
  - si l'appareil est tombé.
- ▶ Déroulez complètement le câble d'alimentation avant chaque utilisation. Veillez à ce que le cordon d'alimentation ne soit pas endommagé par des arêtes vives ou des objets chauds.

**REMARQUE**

- ▶ Débranchez la fiche de la prise de courant :
  - lorsque vous n'utilisez pas l'appareil,
  - après chaque utilisation,
  - avant de nettoyer ou de ranger l'appareil,
  - si une panne survient manifestement pendant le fonctionnement,
  - en cas d'orage.
- ▶ N'apportez aucune modification à l'appareil ou au câble d'alimentation. Ne confiez les réparations qu'à un atelier spécialisé, car les appareils qui ne sont pas réparés dans les règles de l'art mettent l'utilisateur en danger. Tenez également compte des conditions de garantie ci-jointes.
- ▶ N'utilisez l'appareil qu'avec des accessoires d'origine.
- ▶ Placez l'appareil sur une surface stable et plane. Veillez à ce qu'il soit suffisamment éloigné des sources de chaleur importantes telles que les plaques de cuisson, les tuyaux de chauffage, etc.
- ▶ Ne nettoyez pas l'appareil avec des produits de nettoyage durs, abrasifs ou qui grattent, comme la laine d'acier ou autres.
- ▶ Les pièces défectueuses doivent être remplacées uniquement par des rechanges d'origine. Ces pièces sont seules capables de répondre aux exigences de sécurité.
- ▶ Cet appareil n'est pas prévu pour être actionné par un temporisateur externe ou une télécommande.
- ▶ Nettoyez l'appareil et les surfaces en contact avec les aliments après chaque utilisation, comme décrit au chapitre « Nettoyage et entretien ».
- ▶ Restez à portée de l'appareil pendant son fonctionnement.

## 2.3 Sources de danger

### 2.3.1 Risque de brûlure

** ATTENTION**

**Les aliments cuits dans l'appareil, l'appareil lui-même et les parties extérieures de l'appareil peuvent devenir brûlants.** Veuillez respecter les recommandations de sécurité suivantes pour ne pas brûler ni vous-même, ni une autre personne :

- ▶ Lorsque l'appareil est en marche, les températures des surfaces tactiles peuvent être très élevées.

**⚠ ATTENTION**

- ▶ Ne touchez jamais les fils chauffants. Risque de brûlures!
- ▶ Ne laissez aucun objet sur l'appareil brûlant.
- ▶ Ne pas déplacer ou décaler l'appareil en cours de fonctionnement. Risque de brûlures!
- ▶ Soyez prudents lorsque vous touchez les mets chauds !
- ▶ Laissez refroidir l'appareil avant de monter et/ou de démonter des pièces ou avant de les nettoyer.
- ▶ Tenez les enfants à distance de l'appareil car ses surfaces chauffent énormément en cours de fonctionnement et peuvent rester chaudes pendant encore un certain temps.
- ▶ Ne sortez pas les tranches de pain coincées pendant que l'appareil fonctionne. Débranchez la prise et laissez d'abord refroidir l'appareil.

**2.3.2 Risque d'incendie****⚠ ATTENTION**

**En cas d'utilisation non correcte de l'appareil, il existe un risque d'incendie.** Respectez les indications de sécurité suivantes pour éviter un risque d'incendie :

- ▶ Le pain peut brûler. Par conséquent, n'utilisez jamais l'appareil à proximité ou en dessous de matériaux inflammables, tels que des rideaux.

**2.3.3 Dangers du courant électrique****⚠ DANGER****Danger de mort par électrocution !**

Danger de mort en cas de contact avec des câbles ou des pièces sous tension ! Pour éviter les risques d'électrocution veuillez observer les consignes de sécurité suivantes :

- ▶ Si le cordon d'alimentation de cet appareil est endommagé, il doit être remplacé par le fabricant ou son service après-vente ou par une personne de qualification similaire afin d'éviter tout danger.
- ▶ N'ouvrez en aucun cas le caisson de l'appareil. Il y a danger d'électrocution si on touche des raccords conducteurs électriques et si on modifie la structure électrique et mécanique. Cela peut aussi provoquer des dysfonctionnements de l'appareil.

## DANGER

- ▶ Ne plongez pas l'appareil dans l'eau pour le nettoyer.
- ▶ N'utilisez jamais d'ustensiles en métal pour enlever les aliments coincés ! Il y a un risque d'incendie ou de choc électrique.

## 3 Mise en service

Ce chapitre est consacré à des indications importantes concernant la mise en service de l'appareil. Observez les indications pour éviter les dangers et les détériorations.

### 3.1 Consignes de sécurité

#### ATTENTION

**Lors de la mise en service de l'appareil peuvent se produire des dommages pour les biens et les personnes !**

Pour éviter les dangers veuillez observer les consignes de sécurité suivantes :

- ▶ Ne pas utiliser les matériaux d'emballage pour jouer. Danger d'étouffement.

### 3.2 Inventaire et contrôle de transport

L'appareil est livré de façon standard avec les composants suivants:

- Grille-pain Classico T2 Duo
- Support à petits pains
- Plateau à miettes
- Mode d'emploi

#### REMARQUE

- ▶ Vérifier l'intégralité de la livraison et les éventuels défauts visuels.
- ▶ En cas de livraison incomplète ou de dégâts en raison d'un emballage insuffisant ou du transport veuillez en avvertir immédiatement l'expéditeur, l'assurance et le livreur.

### 3.3 Déballage

Pour déballer l'appareil procédez comme suit :

Retirer l'appareil du carton et éliminez les matériaux d'emballage.

#### REMARQUE

- ▶ Veuillez si possible conserver l'emballage original pendant la durée de la garantie de l'appareil afin de pouvoir emballer correctement l'appareil en cas de recours en garantie.

### 3.4 Exigences pour l'emplacement d'utilisation

Pour un fonctionnement sûr et sans problème de l'appareil, son emplacement d'utilisation doit être choisi selon les critères suivants :

- L'appareil doit être placé sur une surface plane, stable et résistante à la chaleur.
- Ne pas utiliser l'appareil extérieur.
- Ne faites pas fonctionner l'appareil à proximité de surfaces chaudes (comme des plaques chauffantes), d'une flamme de gaz ouverte ou dans un four chaud.
- L'appareil et le cordon d'alimentation ne doivent pas entrer en contact avec des surfaces chaudes. L'unité pourrait être endommagée.
- Choisissez un emplacement de sorte que les enfants ne puissent pas accéder aux surfaces chaudes de l'appareil.
- L'appareil n'est pas prévu pour une installation dans une niche de mur ou dans un élément de cuisine.
- Ne disposez pas l'appareil dans un environnement chaud, mouillé ou très humide ou à proximité de matériaux inflammables.
- L'appareil a besoin d'un débit d'air suffisant pour fonctionner correctement. Gardez un espace de 10 cm autour de l'appareil.
- Ne pas couvrir ou bloquer les ouvertures de l'appareil.
- La prise doit être facilement accessible afin de pouvoir débrancher facilement le câble d'alimentation en cas d'urgence.

### 3.5 Raccordement électrique

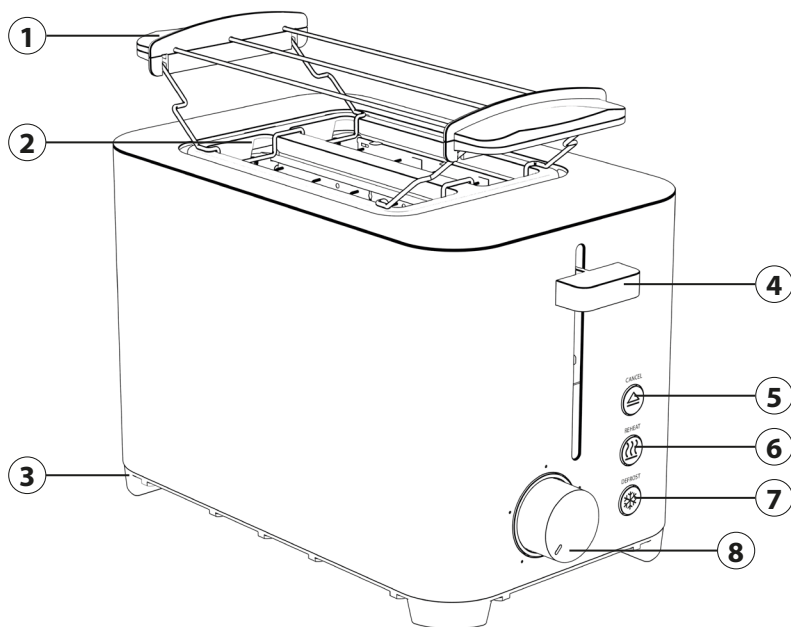
Pour une utilisation de l'appareil sûre et sans panne, il faut observer les indications suivantes pour le raccordement électrique :

- Avant de brancher l'appareil il faut comparer les données de raccordement (tension et fréquence) de la plaque signalétique avec celles de votre réseau. Ces données doivent correspondre, afin de ne pas exposer l'appareil à des dégradations. En cas de doute renseignez-vous auprès d'un électricien.
- Le branchement de l'appareil doit être raccordé au réseau électrique par un câble d'un maximum de 3 mètres avec des conducteurs d'une section de 1,5 mm<sup>2</sup>. Il est interdit d'utiliser des multiprises ou des barrettes de prises multiples en raison des dangers potentiels.
- Assurez-vous que le câble électrique est en parfait état et qu'il n'est pas disposé sous le Ice Master ou des surfaces chaudes ou des bords coupants.
- La prise de réseau doit être protégée par une protection de 16A.
- La sécurité électrique de l'appareil est garantie uniquement lorsqu'il est raccordé à un circuit électrique avec un système de protection installé en toute conformité. En cas de doute faites vérifier l'ensemble de l'installation électrique par un électricien. Le constructeur ne peut pas être tenu responsable pour les dégâts causés par un conducteur de masse absent ou interrompu.

## 4 Structure et fonctionnement

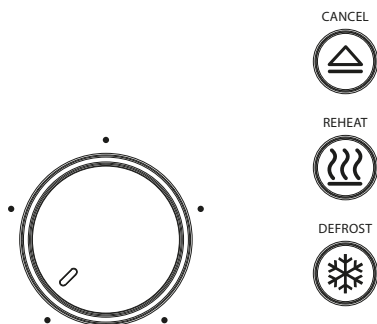
Ce chapitre est consacré à des indications importantes sur la structure et le fonctionnement de l'appareil.

### 4.1 Vue d'ensemble



- |   |                     |
|---|---------------------|
| ① Support à petits pains                        | ⑤ Cancel            |
| ② Fente à toasts                                | ⑥ Reheat            |
| ③ Plateau à miettes                             | ⑦ Defrost           |
| ④ Levier - Démarre le processus de torréfaction | ⑧ Commande rotative |

### 4.2 Éléments de commande



Commande rotative - pour le réglage du degré de brunissement

Cancel - Bouton d'annulation

Reheat - Bouton de réchauffe

Defrost - Bouton de dégivrage

DE

EN

FR

IT

NL

RUS

PL

PT

## REMARQUE

- ▶ Le plateau à miettes doit toujours être placé au fond de l'appareil. Il sert également de protection thermique supplémentaire pour la surface sur laquelle l'appareil est placé.

### 4.3 Plaque signalétique

La plaque signalétique avec les données de raccordement et de puissance se trouve sur la partie inférieure du bloc-moteur de l'appareil.

## 5 Commande et fonctionnement

Ce chapitre est consacré à des indications importantes sur la commande de l'appareil. Pour éviter tout risque et dégradations veuillez observer les indications.

Les différents types de pain possèdent des caractéristiques différentes. Un même degré de réglage de brunissement peut entraîner des résultats différents pour différents types de pain.

### ⚠ ATTENTION

- ▶ Pendant son fonctionnement ne pas l'laisser l'appareil sans surveillance, afin de pouvoir intervenir rapidement en cas de danger.
- ▶ N'utilisez jamais d'ustensiles en métal pour retirer des aliments qui auraient pu rester coincés ! Débranchez l'appareil et utilisez plutôt des ustensiles émoussés en bois (p. ex. des cuillères en bois). Ne touchez pas les fils chauffants !
- ▶ N'utilisez pas de tranches de pain trop épaisses ou trop grandes, car elles peuvent facilement se bloquer et ensuite brûler.

### 5.1 Avant la première utilisation

1. Retirez tous les emballages. Veuillez particulièrement à retirer le matériau d'emballage à l'intérieur des fentes du pain.
2. Nettoyez l'appareil avec un chiffon humide.
3. Utilisez l'appareil sans nourriture.

## REMARQUE

- ▶ **IMPORTANT** : Lors de la première utilisation, une légère odeur et de la fumée peuvent se dégager. Par conséquent, faites fonctionner l'appareil au moins 3 fois au début sans nourriture, au niveau le plus élevé dans une pièce bien ventilée.

### 5.2 Préparatifs

1. Vérifiez que le plateau à miettes est bien inséré.
2. Déroulez complètement le cordon d'alimentation.
3. Placez l'appareil sur une surface plane.
4. Branchez la fiche d'alimentation.



### 5.3 Mise en service

#### REMARQUE

► Le levier ne s'enclenche que lorsque la fiche secteur est insérée.

1. Insérez la tranche de pain grillé ou de pain dans la fente à toasts.
2. Modifiez le réglage du degré de torréfaction à l'aide de la commande rotative. Vous pouvez ajuster les niveaux de gauche (clair) à droite (foncé) en 5 étapes.
3. Poussez le levier vers le bas jusqu'à ce qu'il s'enclenche. Le bouton « annuler » s'allume et le processus de grillage commence.
4. Lorsque le processus de grillage est terminé, les toasts ou les tranches de pain sont automatiquement transportés vers le haut.
5. Vous pouvez annuler le processus à tout moment en appuyant sur le bouton « annuler ».

### 5.4 Fonction de dégivrage

Cette fonction vous permet de décongeler des toasts / tranches de pain surgelés.

1. Terminez les préparatifs comme décrit.
2. Insérez le toast ou la tranche de pain dans la fente de la grille et appuyez sur le levier jusqu'à ce qu'il s'enclenche.
3. Appuyez sur le bouton de dégivrage .
4. Vous pouvez ajuster les niveaux de gauche (clair) à droite (foncé) en 5 étapes.
5. Lorsque le processus de décongélation est terminé, le levier soulève automatiquement les petits pains et les tranches de pain grillé.
6. Vous pouvez annuler le processus à tout moment en appuyant sur le bouton « annuler ».

### 5.5 Fonction de réchauffement

Cette fonction vous permet de réchauffer des tranches de pain grillé ou des petits pains déjà grillés.

#### REMARQUE

► N'utilisez pas de toast / pain grillé tartiné avec du beurre ou autre produit similaire.

1. Terminez les préparatifs comme décrit.
2. Insérez la tranche de pain grillé ou de pain dans la fente à toast et appuyez sur le levier jusqu'à ce qu'il s'enclenche.
3. Appuyez sur le bouton .
4. Lorsque le processus de réchauffement est terminé, les toasts ou les tranches de pain sont automatiquement transportés à nouveau vers le haut par le levier.
5. Vous pouvez annuler le processus à tout moment en appuyant sur le bouton « annuler ».

### 5.6 Support à petits pains

Avec l'accessoire pour viennoiserie, vous pouvez faire griller de manière croustillante des petits pains, des croissants, etc. de la veille.

#### REMARQUE

- Ne jamais placer les petits pains directement sur l'arbre de torréfaction.
- Ne faites pas griller des tranches de pain grillé ou du pain en même temps que le support à petits pains est utilisé.

DE

EN

FR

IT

NL

RUS

PL

PT

1. Terminez les préparatifs comme décrit.
2. Placez le support à petits pains sur le grille-pain.
3. Placez (par exemple) des petits pains sur le support et appuyez sur le levier jusqu'à ce qu'il s'enclenche.
4. Nous recommandons de modifier le degré de brunissement à un niveau moyen. Selon votre préférence, l'intensité de la torréfaction peut être réglée plus ou moins fort.
5. Lorsque le processus de brunissement est terminé, l'éclairage LED s'éteint et le levier passe en position de départ.
6. Si nécessaire, retournez le pain et répétez la procédure.

## 6 Nettoyage et entretien

Ce chapitre est consacré à des indications importantes sur le nettoyage et l'entretien de l'appareil. Pour éviter la dégradation de l'appareil par un nettoyage incorrect et pour son bon fonctionnement veuillez observer les conseils ci-dessous.

### 6.1 Consignes de sécurité

#### PRUDENCE

Veuillez respecter les consignes de sécurité suivantes avant de nettoyer l'appareil:

- ▶ Laissez l'appareil refroidir avant de le nettoyer.
- ▶ Débranchez l'appareil du secteur avant de le nettoyer, en cas de dysfonctionnement et lorsqu'il n'est pas utilisé.
- ▶ Ne plongez pas l'appareil ou le câble ou la prise dans l'eau ou dans un autre liquide et ne mettez pas au lave-vaisselle.
- ▶ N'utilisez pas de brosse métallique ou autres objets tranchants abrasifs pour le nettoyage.
- ▶ Ne pas utiliser de produits nettoyants agressifs ou abrasifs et aucun solvant. Ne vaporisez jamais de détergent directement sur le grille-pain.

### 6.2 Nettoyage

#### ◆ L'appareil

Essuyez le boîtier avec un chiffon humide ou une éponge, puis séchez la surface.

#### ◆ Platteau à miettes

1. Le plateau à miettes amovible se situe sur le côté inférieur opposé au levier du grille-pain.
2. Retirez complètement le tiroir à miettes du grille-pain.
3. Enlevez les miettes.
4. Si nécessaire, nettoyez le tiroir à miettes avec un chiffon propre et humide et séchez-le soigneusement.
5. Faites glisser le tiroir à miettes dans le grille-pain. Assurez-vous qu'il est complètement inséré.

## 6.3 Stockage

Débranchez l'appareil s'il ne fonctionne pas. Enroulez le câble dans l'emplacement prévu dans la partie inférieure de l'appareil. Conservez-le hors de portée des enfants dans un endroit sec et sûr.

# 7 Réparation des pannes

Ce chapitre est consacré à des indications importantes sur la localisation des pannes et leur réparation. Pour éviter les dangers et les dégradations il faut observer les indications.

## 7.1 Consignes de sécurité

### PRUDENCE

- ▶ Pour éviter les accidents, les réparations des parties électriques ne doivent être effectuées que par du personnel qualifié formé par le constructeur.
- ▶ Toute réparation non conforme peut représenter un danger pour l'utilisateur et pourrait endommager la machine.

## 7.2 Résolution des problèmes

Problème	Solution
L'appareil ne démarre pas, le levier ne s'enclenche pas.	Assurez-vous que la fiche d'alimentation est correctement branchée sur le secteur et que le levier est poussé complètement vers le bas.
L'éclairage LED s'éteint, mais le pain n'est pas transporté vers le haut.	Débranchez la prise de courant. Attendez que l'appareil refroidisse. Vérifiez si le pain n'est pas coincé dans la fente. N'utilisez jamais d'ustensiles en métal pour retirer des aliments qui auraient pu rester coincés ! Débranchez l'appareil et utilisez plutôt des ustensiles émoussés en bois (p. ex. des cuillères en bois).
Une odeur de brûlé se dégage.	Vérifiez si le tiroir à miettes est plein et videz-le si nécessaire.

### REMARQUE

- ▶ Si les étapes ci-dessus ne permettent pas de résoudre le problème, veuillez contacter gratuitement le service client.
- ▶ Nettoyez l'appareil avant de l'envoyer au service clients.

# 8 Elimination des appareils usés

Les appareils électriques et électroniques contiennent de nombreux matériaux recyclables. Mais ils contiennent également des produits nocifs qui sont indispensables au fonctionnement et à la sécurité.

Ces derniers peuvent être nocifs pour les personnes ou pour l'environnement



en cas d'élimination dans les ordures ménagères ou de traitement incorrect.  
Ne jamais jeter les anciens appareils avec les ordures ménagères.

### REMARQUE

- ▶ Portez les vieux appareils électriques et électroniques dans les points de collecte et de recyclage près de chez vous. Le cas échéant informez-vous auprès de la mairie, des services des ordures ou de votre concessionnaire.
- ▶ Assurez-vous que votre ancien appareil reste hors de portée des enfants jusqu'à son transport définitif.

## 8.1 Elimination des emballages

L'emballage protège l'appareil contre les dégâts de transport. Les matériaux d'emballage ont été choisis selon des critères environnementaux et de techniques d'élimination, c'est pourquoi ils sont recyclables. Le retour des emballages dans le circuit des matières épargne les matières premières et restreint le volume des déchets. Éliminez les emballages inutiles dans les points de collecte destinés au système de recyclage avec le logo «Point vert».



## 9 Garantie

Pour ce produit, nous accordons une garantie de 24 mois, à compter de la date d'achat, pour les défauts provenant d'erreurs de fabrication ou de matériel. Notre garantie s'applique à l'Allemagne, l'Autriche et les Pays-Bas. Pour tous les autres pays, veuillez nous contacter.

Vos droits de garantie légaux selon §437 ss BGB (Code civil allemand) restent inchangés. En cas de défaut de produit, le recours à vos droits légaux est gratuit pour vous. La garantie n'inclut pas les dommages causés par une mauvaise manipulation ou utilisation ni les défauts qui n'affectent que légèrement le fonctionnement ou la valeur de l'appareil. De plus, les pièces d'usure, les dommages de transport, dans la mesure où nous n'en sommes pas responsables, ainsi que les dommages causés par des réparations que nous n'avons pas effectuées, sont exclus de la garantie.

Cet appareil est destiné à un usage privé (usage domestique) et conçu pour un bon fonctionnement. Toute utilisation commerciale n'est couverte par la garantie que dans la mesure où elle peut être assimilée à une utilisation privée. Cet appareil n'est pas destiné à un usage commercial plus intensif.

En cas de réclamations justifiées, nous réparerons, à notre discrétion, l'appareil défectueux ou l'échangerons contre un appareil exempt de défauts. Les défauts apparents doivent être signalés dans les 14 jours suivant la livraison. D'autres réclamations sont exclues.

Pour faire valoir une demande de garantie, veuillez nous contacter avant de retourner l'appareil (toujours avec une preuve d'achat !). Vous trouverez nos coordonnées (« émetteurs de la garantie ») au début de ce mode d'emploi.

# Tabella dei contenuti

- 1 In generale.....46**
- 1.1 Informazioni su queste istruzioni d’uso .....46
- 1.2 Indicazioni d’avvertenza .....46
- 1.3 Limitazione della responsabilità .....47
- 1.4 Tutela dei diritti d’autore.....47
- 2 Sicurezza.....47**
- 2.1 Utilizzo conforme alle disposizioni.....47
- 2.2 Indicazioni generali di sicurezza .....48
- 2.3 Fonti di pericolo .....49
- 2.3.1 Pericolo di ustioni .....49
- 2.3.2 Pericolo di incendio .....50
- 2.3.3 Pericolo dovuto a corrente elettrica .....50
- 3 Messa in funzione .....51**
- 3.1 Indicazioni di sicurezza .....51
- 3.2 Insieme della fornitura ed ispezione trasporto.....51
- 3.3 Disimballaggio .....51
- 3.4 Requisiti del luogo di posizionamento.....52
- 3.5 Connessione elettrica.....52
- 4 Costruzione e funzione.....53**
- 4.1 Panoramica complessiva .....53
- 4.2 Controlli .....53
- 4.3 Targhetta di omologazione.....54
- 5 Costruzione e funzione.....54**
- 5.1 Prima di usare l’apparecchio la prima volta.....54
- 5.2 Preparativi .....54
- 5.3 Messa in funzione .....55
- 5.4 Funzione «Scongelo».....55
- 5.5 Funzione «Riscaldamento» .....55
- 5.6 Dispositivo di alzata .....55
- 6 Pulizia e cura .....56**
- 6.1 Indicazioni di sicurezza .....56
- 6.2 Pulizia .....56
- 6.3 Conservazione .....57
- 7 Eliminazione malfunzionamenti .....57**
- 7.1 Indicazioni di sicurezza .....57
- 7.2 Cause malfunzionamenti e risoluzione .....57
- 8 Smaltimento dell’apparecchio obsoleto .....58**
- 8.1 Smaltimento dell’involucro.....58
- 9 Garanzia.....58**

# 1 In generale

Legga le informazioni qui contenute, affinché acquisti rapidamente familiarità con il suo apparecchio e affinché possa utilizzare appieno le sue funzioni.

Il Suo l'apparecchio le renderà un buon servizio per molti anni, se lo tratterà e lo curerà in modo adeguato. Ci auguriamo che il suo utilizzo Le procuri molta gioia.

## 1.1 Informazioni su queste istruzioni d'uso

Queste istruzioni d'uso sono una componente del tostapane CASO Classico T2 Duo (di seguito chiamato l'apparecchio) e Le fornirà importanti indicazioni per la messa in funzione, la sicurezza, un utilizzo conforme alle disposizioni e per la cura dell'apparecchio.

Le istruzioni d'uso devono trovarsi sempre nelle vicinanze dell'apparecchio. Dovranno essere lette ed utilizzate da qualsiasi persona, incaricata con la:

- messa in funzione,
- l'utilizzo,
- l'eliminazione di malfunzionamenti e/o
- la pulizia

dell'apparecchio. Conservi queste istruzioni d'uso e le passi insieme all'apparecchio al successivo proprietario.

## 1.2 Indicazioni d'avvertenza

Nelle presenti istruzioni d'uso vengono utilizzate le seguenti indicazioni d'avvertenza:

### PERICOLO

Un'indicazione d'avvertimento di questo livello di pericolo contrassegna una situazione di pericolo imminente. **Se tale situazione pericolosa non viene evitata, le conseguenze saranno la morte o gravi lesioni.**

- ▶ Osservare le indicazioni in queste avvertenze, per evitare il pericolo di morte o gravi lesioni di persone.

### AVVISO

Un'indicazione d'avvertimento di questo livello di pericolo contrassegna una situazione di pericolo potenziale. **Se tale situazione pericolosa non viene evitata, le conseguenze potranno essere la morte o gravi lesioni.**

- ▶ Osservare le indicazioni in queste avvertenze, per evitare le lesioni di persone.

### ATTENZIONE

Un'indicazione d'avvertimento di questo livello di pericolo contrassegna una situazione di pericolo potenziale. **Se tale situazione pericolosa non viene evitata, le conseguenze potranno essere lesioni leggere o di media entità.**

- ▶ Osservare le indicazioni in queste avvertenze, per evitare le lesioni di persone.

### INDICAZIONE

Un'indicazione contrassegna inoltre delle informazioni, che facilitano l'utilizzo della macchina.

### 1.3 Limitazione della responsabilità

Tutte le informazioni tecniche, tutti i dati e le indicazioni per l'installazione, il funzionamento e la cura, contenute in queste istruzioni d'uso, corrispondono all'ultimo stato dell'arte al momento della messa in stampa e sono forniti in considerazione delle nostre attuali esperienze e conoscenze, secondo scienza e coscienza.

Dalle indicazioni, le figure e le descrizioni in queste istruzioni d'uso non possono derivare pretese di nessun tipo. Il produttore non assume alcuna responsabilità per danni dovuti:

- Alla mancata osservanza delle istruzioni d'uso
- A riparazioni inadeguate
- All'utilizzo non conforme alle disposizioni
- A modifiche tecniche, modifiche dell'apparecchio
- All'utilizzo di pezzi di ricambio non autorizzati

Non è consigliabile apportare modifiche dell'apparecchio, le quali non sono coperte da garanzia. Le traduzioni avvengono secondo scienza e coscienza. Non assumiamo alcuna responsabilità per errori nella traduzione, nemmeno in quei casi in cui la traduzione è stata effettuata da noi o su nostro incarico. Soltanto il testo originale in tedesco sarà vincolante.

### 1.4 Tutela dei diritti d'autore

Questo documento è coperto dalla tutela per i diritti d'autore.

La Braukmann GmbH si riserva tutti i diritti, anche quelli della riproduzione fotomeccanica, della riproduzione e diffusione mediante particolari procedure (per esempio mediante l'elaborazione dati, supporto dati e reti di dati) anche parziale.

Ci si riserva il diritto di effettuare modifiche tecniche e nel contenuto.

## 2 Sicurezza

In questo capitolo riceverà importanti indicazioni sulla sicurezza nell'utilizzo dell'apparecchio. Questo apparecchio corrisponde alle disposizioni di sicurezza prescritte. Un utilizzo inadeguato può però provocare danni a persone e cose.

### 2.1 Utilizzo conforme alle disposizioni

Questo apparecchio è previsto solo per l'utilizzo in un ambiente domestico, al chiuso

- Tostare il pane, bagel, muffins inglesi
- Riscaldare il pane o il pane già tostato
- Scongellamento di pane congelato

Il presente apparecchio è destinato a essere utilizzato in ambiente domestico e per altri usi, come ad esempio:

- nelle cucine della zona break dei negozi, negli uffici e altri locali commerciali;
- in aziende agricole;
- può essere utilizzato dai clienti, negli hotel, nei motel e in altre strutture ricettive;
- nella sala colazioni.

Un altro utilizzo o un utilizzo che vada oltre a ciò è da considerarsi inadeguato.

**AVVISO****Pericolo per un utilizzo non conforme alle disposizioni!**

Dall'apparecchio possono derivare pericoli, nel caso di un utilizzo non conforme alle disposizioni e/o nel caso di un utilizzo differente.

- ▶ Utilizzare l'apparecchio esclusivamente in conformità alle disposizioni.
- ▶ Rispettare le procedure descritte in queste istruzioni d'uso.

Pretese di qualsiasi genere, per danni dovuti ad un utilizzo non conforme alle disposizioni, sono escluse. L'utilizzo avviene a rischio esclusivo dell'operatore.

**2.2 Indicazioni generali di sicurezza****INDICAZIONE****Osservi le seguenti indicazioni di sicurezza per un utilizzo sicuro dell'apparecchio:**

- ▶ Utilizzare l'apparecchio solo come descritto nelle istruzioni d'uso per evitare di ferirsi in seguito a un utilizzo improprio.
- ▶ Il presente apparecchio può essere utilizzato da bambini a partire dagli 8 anni di età e da persone con ridotte capacità fisiche, sensoriali o mentali o con esperienza e conoscenze insufficienti, solo dietro supervisione o istruzioni sull'utilizzo in condizioni di sicurezza e sui pericoli che da tale utilizzo potrebbero risultare.
- ▶ La pulizia e la manutenzione utente non devono essere eseguite da bambini, eccetto questi hanno l'età di 8 anni o maggiore e che vengano sorvegliati.
- ▶ Tenere lontano dai bambini di età inferiore a 8 anni l'apparecchio e il suo cavo di alimentazione.
- ▶ Non fare giocare i bambini con l'apparecchio.
- ▶ Utilizzare l'apparecchio solo in ambienti interni, all'asciutto.
- ▶ Non mettere in funzione l'apparecchio lasciandolo incustodito.
- ▶ Non utilizzare l'apparecchio:
  - quando l'apparecchio stesso o le parti sono danneggiate,
  - quando il cavo di rete o il connettore sono danneggiati,
  - se è caduto.
- ▶ Prima di ogni utilizzo svolgere completamente il cavo elettrico. Attenzione: non far passare il cavo elettrico su spigoli ed evitare il contatto con il calore per evitare di danneggiarlo.



**INDICAZIONE**

- ▶ Estrarre il connettore dalla presa:
  - quando l'apparecchio non viene utilizzato,
  - dopo ogni utilizzo,
  - prima di pulire o riporre l'apparecchio,
  - se mentre l'apparecchio viene utilizzato si verifica un malfunzionamento,
  - durante un temporale.
- ▶ Non modificare in alcun modo l'apparecchio o il cavo elettrico. Per le riparazioni rivolgersi a personale specializzato. Riparazioni non eseguite a regola d'arte potrebbero danneggiare l'utente. Prestare attenzione alle condizioni di garanzia.
- ▶ Utilizzare l'apparecchio solo con gli accessori originali.
- ▶ Collocare l'apparecchio su una superficie stabile e piana. Mantenere una distanza sufficiente da fonti di calore come fornelli, tubature del riscaldamento ecc.
- ▶ Non ripulire l'apparecchio con detergenti aggressivi o abrasivi oppure oggetti che potrebbero graffiare e danneggiare la superficie come una spugna d'acciaio.
- ▶ Componenti difettosi dovranno essere sostituiti soltanto da pezzi di ricambio originali. Solo con questi pezzi vi è la garanzia, che i requisiti di sicurezza siano soddisfatti.
- ▶ L'apparecchio non è previsto per essere utilizzato con un timer esterno o un telecomando.
- ▶ Pulire l'apparecchio e le superfici a contatto con gli alimenti dopo ogni utilizzo come descritto nel capitolo Pulizia e manutenzione.
- ▶ Durante il funzionamento rimanere nel raggio d'azione dell'apparecchio.

**2.3 Fonti di pericolo****2.3.1 Pericolo di ustioni****⚠ AVVISO**

**Il cibo prodotto nell'apparecchio, l'apparecchio e le superfici dell'apparecchio possono diventare molto calde.** Osservare le seguenti avvertenze di sicurezza, per non ustionare se stessi o altri:

- ▶ Le temperature delle superfici toccabili possono diventare scottanti quando l'apparecchio è in funzione.

**⚠ AVVISO**

- ▶ Non toccare mai i fili di riscaldamento. Pericolo di ustioni!
- ▶ Non appoggiare oggetti sul tostapane quando è caldo.
- ▶ Non muovere o spostare l'apparecchio durante il suo funzionamento. Pericolo di ustioni!
- ▶ Fare attenzione quando maneggiate con i cibi scottanti!
- ▶ Lasciare raffreddare l'apparecchio prima di eseguire la pulizia, il ontaggio/smontaggio di componenti.
- ▶ Tenere lontani i bambini dall'apparecchio, perché le superfici dell'apparecchio si riscaldano durante il funzionamento e anche dopo scottano per un certo tempo.
- ▶ Mai rimuovere le fette tostate incastrate quando l'apparecchio è in funzione. Staccare la spina e lasciare prima raffreddare l'apparecchio.

**2.3.2 Pericolo di incendio****⚠ AVVISO**

**Nel caso di un uso scorretto dell'apparecchio sussiste pericolo di incendio.** Osservi i seguenti avvisi di sicurezza per evitare un pericolo di incendio.

- ▶ Il pane potrebbe prendere fuoco. Pertanto non utilizzare mai il tostapane vicino o sotto a materiali infiammabili come le tende.

**2.3.3 Pericolo dovuto a corrente elettrica****⚠ PERICOLO****Pericolo di vita dovuto a corrente elettrica!**

In caso di contatto con cavi o componenti sotto tensione, sussiste pericolo di vita. Di seguito osservi le indicazioni di sicurezza per evitare il pericolo dovuto alla corrente elettrica:

- ▶ Se il cavo elettrico di questo apparecchio è danneggiato, deve essere sostituito dal produttore o dal suo servizio di assistenza clienti o da una persona parimenti qualificata al fine di evitare pericoli.
- ▶ Non aprire in nessun caso la scatola dell'apparecchio. Se si toccano connessioni sotto tensione e se viene modificata la struttura elettrica e meccanica, sussiste il pericolo di scossa elettrica. Inoltre possono verificarsi malfunzionamenti dell'apparecchio.
- ▶ Non immergere l'apparecchio in acqua.

## **PERICOLO**

- ▶ Non utilizzare mai utensili di metallo per eliminare alimenti che siano eventualmente rimasti incastrati nell'apparecchio! Pericolo di incendio o scossa elettrica!

## **3 Messa in funzione**

In questo capitolo riceverà indicazioni importanti sulla messa in funzione dell'apparecchio. Osservi le indicazioni per evitare pericoli e danni.

### **3.1 Indicazioni di sicurezza**

#### **AVVISO**

**Con la messa in funzione dell'apparecchio possono verificarsi lesioni a persone e danni alle cose!**

Di seguito osservi le indicazioni di sicurezza per evitare i pericoli:

- ▶ Materiali d'imballaggio non dovranno essere utilizzati come giocattoli. Sussiste il pericolo di soffocamento.

### **3.2 Insieme della fornitura ed ispezione trasporto**

L'unità viene fornita con i seguenti componenti come standard:

- Tostapane Classico T2 Duo
- Dispositivo di alzata
- Vassoio raccoglibriciole estraibile
- Istruzioni d'uso

#### **INDICAZIONE**

- ▶ Controlli che la fornitura sia completa e non presenti danni visibili.
- ▶ Segnali immediatamente al spedizioniere, all'assicurazione e al fornitore una fornitura incompleta o danni dovuti ad un imballaggio insufficiente o al trasporto.

### **3.3 Disimballaggio**

Per il disimballaggio dell'apparecchio, proceda come segue:

Estragga l'apparecchio dal cartone e tolga il materiale d'imballaggio.

#### **INDICAZIONE**

- ▶ Conservi, se possibile, l'imballaggio originale durante il periodo di garanzia, per poter reimballare adeguatamente l'apparecchio, in caso di necessità.

### 3.4 Requisiti del luogo di posizionamento

Per un funzionamento sicuro privo di errori dell'apparecchio, il punto di posizionamento dovrà soddisfare i seguenti presupposti:

- L'apparecchio deve essere appoggiato sopra una superficie piana, stabile e resistente al calore.
- Non utilizzare l'apparecchio all'aperto.
- Non mettere in funzione l'apparecchio in prossimità di superfici calde (come p.e. fornello), una fiamma di gas aperta o in un forno caldo.
- Non portare a contatto l'apparecchio e il cavo di alimentazione con le superfici scottanti. L'apparecchio potrebbe venirne danneggiato.
- Scegli il luogo di posizionamento in modo tale, che i bambini non possano raggiungere le superfici calde dell'apparecchio.
- L'apparecchio non è previsto per il montaggio in una parete o in un armadio a muro.
- Non posizionare l'apparecchio in un ambiente caldo, bagnato o molto umido o nelle vicinanze di materiale infiammabile.
- L'apparecchio necessita di sufficiente aerazione per un funzionamento corretto. Mantenere intorno all'apparecchio 10 cm di spazio libero.
- Non coprire nessuna apertura dell'apparecchio e non ostruirle.
- La presa dovrà essere facilmente accessibile, in modo tale che il cavo di alimentazione possa essere facilmente estratto in casi d'emergenza.

### 3.5 Connessione elettrica

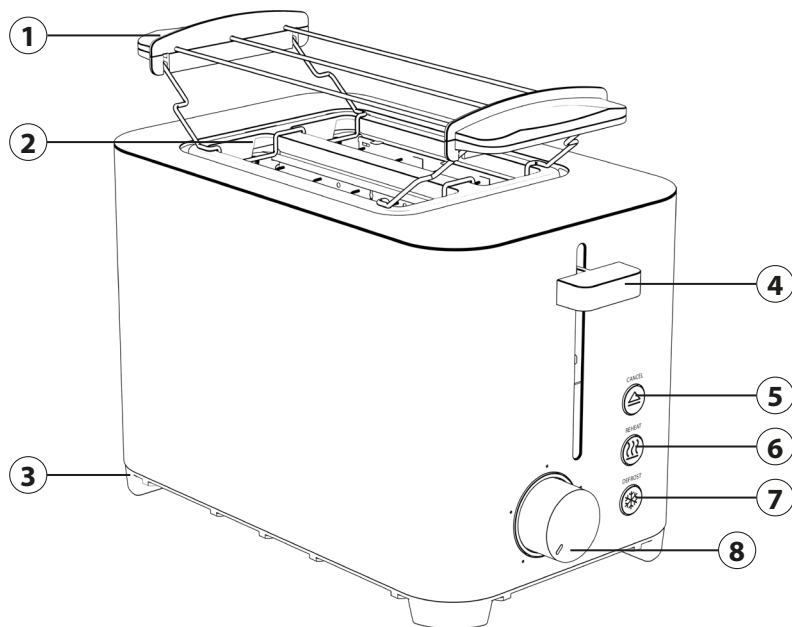
Per un funzionamento sicuro e privo di errori dell'apparecchio, bisognerà considerare le seguenti indicazioni durante la connessione elettrica.

- Prima di connettere l'apparecchio, confronti i dati di connessione (tensione e frequenza) sulla targhetta di omologazione con quelli della rete elettrica. Questi dati dovranno corrispondere, affinché non si verifichino danni sull'apparecchio. In caso di dubbi, chiedi il tuo tecnico elettricista specializzato.
- La connessione dell'apparecchio alla rete elettrica dovrà avvenire al con una prolunga lunga al massimo 3 metri, srotolata con una sezione di 1,5 mm<sup>2</sup>. L'utilizzo di prese multiple o di ciabatte è vietato a causa del pericolo d'incendio collegato all'uso di queste.
- Ci si assicuri che il cavo elettrico non sia danneggiato e che non venga posato sotto il Ice Master o sopra superfici calde o dai bordi taglienti.
- La spina dovrà essere assicurata mediante un interruttore di protezione 16°.
- La sicurezza elettrica dell'apparecchio viene garantita solo se ci si connette ad un conduttore di terra installato in conformità alle disposizioni. In caso di dubbio, faccia controllare l'installazione di casa mediante un tecnico elettricista specializzato. Il produttore non può essere considerato responsabile per danni, provocati da una conduttura di terra mancante o interrotta.

## 4 Costruzione e funzione

In questo capitolo riceverà indicazioni importanti sulla costruzione e sulla funzione dell'apparecchio.

### 4.1 Panoramica complessiva



- |                                       |            |
|---------------------------------------|------------|
| ① dispositivo di alzata               | ⑤ Cancel   |
| ② fessura per toast                   | ⑥ Reheat   |
| ③ Vassoio raccoglibriciole estraibile | ⑦ Defrost  |
| ④ Leva – avvia la tostatura           | ⑧ Manopola |

### 4.2 Controlli



**INDICAZIONE**

- ▶ Il vassoio raccoglibriciole estraibile deve essere posizionato sempre sotto nell'apparecchio. Il vassoio serve anche come protezione aggiuntiva dal calore per la superficie sulla quale l'apparecchio è appoggiato.

**4.3 Targhetta di omologazione**

La targhetta di omologazione con i dati di connessione e di potenza, si trova sul lato posteriore dell'apparecchio.

**5 Costruzione e funzione**

In questo capitolo riceverà indicazioni importanti sull'utilizzo dell'apparecchio. Osservi le indicazioni per evitare pericoli e danni.

Il pane ha diverse caratteristiche a seconda della tipologia. Le stessa impostazione di tostatura può produrre risultati diversi a seconda del tipo di pane.

**AVVISO**

- ▶ Non lasci l'apparecchio incustodito durante il suo funzionamento, per poter agire rapidamente, in caso di pericoli.
- ▶ Non utilizzare mai utensili metallici per rimuovere generi alimentari eventualmente incastrati! Scollegare l'apparecchio dalla rete elettrica e utilizzare strumenti di legno non appuntiti (ad es. un cucchiaino). Durante ciò, non toccare i fili di riscaldamento.
- ▶ Non utilizzare fette di pane troppo spesse o troppo grandi, in quanto possono facilmente incastrarsi e poi bruciare.

**5.1 Prima di usare l'apparecchio la prima volta**

1. Rimuovere completamente il materiale d'imballaggio. In particolare, assicurarsi che il materiale di imballaggio all'interno delle fessure del pane sia stato rimosso.
2. Pulire l'apparecchio con un panno inumidito.
3. Usare l'apparecchio senza generi alimentari.

**INDICAZIONE**

- ▶ **IMPORTANTE:** Durante il primo utilizzo potrebbe svilupparsi un leggero odore e un minimo di fumo. Pertanto, all'inizio fare funzionare l'apparecchio almeno 3 volte senza generi alimentari, al massimo livello, in un locale ben ventilato.

**5.2 Preparativi**

1. Verificare che il vassoio raccoglibriciole estraibile sia inserito.
2. Svolgere completamente il cavo elettrico.
3. Posizionare il dispositivo su una superficie piana.
4. Collegare l'apparecchio alla rete elettrica.

### 5.3 Messa in funzione

#### INDICAZIONE

► La leva viene innestata solo con spina di alimentazione inserita.

1. Inserire la fetta di toast o di pane nelle fessura da toast.
2. Modificare l'impostazione del grado di tostatura con la manopola. È possibile regolare i livelli da sinistra (chiaro) a destra (scuro) in 5 livelli di brunitura.
3. Spingere in basso la leva finché si innesta.
4. Al termine della tostatura, il pane tostato o le fette di pane vengono automaticamente alzate in alto.
5. Puoi interrompere la tostatura in qualsiasi momento con il tasto «Interruzione»

### 5.4 Funzione «Scongelamento»

Con questa funzione puoi scongelare fette di toast e pane surgelate.

1. Chiudere i preparativi come sopra descritto.
2. Inserire la fetta di toast o di pane nelle fessura da toast e spingere in basso la leva finché si innesta.
3. Premi il tasto «Scongelamento» .
4. È possibile regolare i livelli da sinistra (chiaro) a destra (scuro) in 5 livelli di brunitura.
5. Al termine dello scongelamento, il pane tostato o le fette di pane vengono automaticamente alzate in alto dalla leva.
6. Puoi interrompere la tostatura in qualsiasi momento con il tasto «Interruzione» .

### 5.5 Funzione «Riscaldamento»

Con questa funzione puoi riscaldare di nuovo le fette tostate o di pane già tostate.

#### INDICAZIONE

► Non utilizzare pane/pancarré spalmato di burro o simili.

1. Chiudere i preparativi come sopra descritto.
2. Inserire la fetta di toast o di pane nelle fessura da toast e spingere in basso la leva finché si innesta.
3. Premere il tasto «Riscaldamento» .
4. Al termine del riscaldamento, il pane tostato o le fette di pane vengono automaticamente alzate in alto dalla leva.
5. Puoi interrompere la tostatura in qualsiasi momento con il tasto «Interruzione»

### 5.6 Dispositivo di alzata

Con la griglia scaldapanini è possibile tostare, rendendoli croccanti, anche panini e croissant del giorno prima.

#### INDICAZIONE

- Non mettere mai i panini direttamente sopra il vano tostatore.
- Non tostare fette di toast o pane contemporaneamente quando si utilizza il dispositivo di alzata.

1. Chiudere i preparativi come sopra descritto.
2. Piazzare il dispositivo di alzata sul tostapane.
3. Mettere (ad esempio) dei panini sul dispositivo di alzata e spingere in basso la leva finché si innesta.
4. Consigliamo di impostare il grado di brunitura a un livello medio. L'intensità di tostatura può essere impostata su un valore più alto o più basso, a seconda delle preferenze.
5. Una volta conclusa la tostatura si spegne la spia LED e la leva torna in posizione iniziale.
6. Girare eventualmente gli alimenti e ripetere l'operazione.

## 6 Pulizia e cura

In questo capitolo riceverà indicazioni importanti sulla pulizia e la cura dell'apparecchio. Osservi le indicazioni per evitare danni dovuti ad una erronea pulizia dell'apparecchio e per assicurare un funzionamento senza inconvenienti.

### 6.1 Indicazioni di sicurezza

#### **ATTENZIONE**

Prima di iniziare la pulizia della macchina, osservare le avvertenze di sicurezza seguenti:

- ▶ Lasciare raffreddare l'apparecchio prima di pulirlo.
- ▶ Staccare la spina dell'apparecchio dalla presa elettrica quando l'apparecchio non è in funzione, in caso di guasto e prima di eseguire la pulizia.
- ▶ Non immergere l'apparecchio, il cavo e la spina nell'acqua e in altri liquidi e non metterli nella lavastoviglie.
- ▶ Per pulire lo spremifrutta non utilizzi una spazzola di metallo e non usi neppure degli altri oggetti acuti e aggressivi.
- ▶ Non utilizzi detersivi aggressivi o abrasivi e non utilizzi solventi. Non spruzzare mai il detersivo direttamente nel tostapane.

### 6.2 Pulizia

#### ◆ **Unità**

Strofinare la superficie dell'apparecchio con un panno o una spugna umidi e poi asciugare.

#### ◆ **Vassoio per le briciole**

1. Il vassoio raccoglibriciole estraibile si trova sul lato inferiore del tostapane, di fronte alla leva.
2. Estrarre dal tostapane il vassoio raccogli briciole.
3. Rimuovere le briciole,
4. Pulire il vassoio raccogli briciole, se necessario, con un panno pulito e umido e asciugarlo bene.
5. Risistemare il vassoio nel tostapane. Accertarsi che sia posizionato correttamente.



## 6.3 Conservazione

Scollegare l'apparecchio dalla presa di corrente elettrica se non è in funzione. Avvolgere il cavo nel vano apposto sul lato inferiore dell'apparecchio. Conservare lontano dalla portata dei bambini in un luogo sicuro e asciutto.

# 7 Eliminazione malfunzionamenti

In questo capitolo riceverà indicazioni importanti sulla localizzazione di malfunzionamenti e sulla loro eliminazione. Osservi le indicazioni per evitare pericoli e danni.

## 7.1 Indicazioni di sicurezza

### **ATTENZIONE**

- ▶ Le riparazioni sugli apparecchi elettrici possono essere eseguite solo da personale specializzato che è stato addestrato dal fabbricante.
- ▶ Attraverso riparazioni eseguite non a regola d'arte potrebbero crearsi notevoli pericoli per l'utente e danni dell'apparecchio.

## 7.2 Cause malfunzionamenti e risoluzione

La seguente tabella aiuta a localizzare e a risolvere malfunzionamenti più lievi.

<b>Problema</b>	<b>Rimedio</b>
L'apparecchio non si avvia, la leva non scatta.	Accertarsi che l'apparecchio sia collegato alla rete elettrica e di aver spinto completamente la leva in basso.
La spia LED si spegne, ma il pane non viene spinto verso l'alto.	Estrarre il connettore dalla presa. Attendere che il tostapane si sia raffreddato completamente. Verificare che il pane non sia rimasto bloccato. Non utilizzare mai utensili metallici per rimuovere generi alimentari eventualmente incas-trati! Scollegare l'apparecchio dalla rete elettrica e utilizzare strumenti di legno non appuntiti (ad es. un cucchiaio).
Si sente odore di bruciato.	Controllare se il vassoio raccogli briciole è pieno ed eventualmente svuotarlo.

### **INDICAZIONE**

- ▶ Se con i suggerimenti sopra indicati non è possibile risolvere il problema, è possibile contattare gratuitamente la nostra Assistenza Clienti.
- ▶ **Pulire l'apparecchio prima di spedirlo al Servizio clienti.**

## 8 Smaltimento dell'apparecchio obsoleto

Apparecchi elettrici ed elettronici obsoleti contengono spesso ancora materiali preziosi. Essi contengono però anche sostanze nocive, che erano necessarie per il loro funzionamento e la loro sicurezza.

Questi possono nuocere alla salute umana o all'ambiente se vengono gettati tra i rifiuti non riciclabili o in caso di un trattamento errato.

Per questo eviti assolutamente di gettare il suo apparecchio obsoleto nella spazzatura non riciclabile.



### INDICAZIONE

- ▶ Si serva dell'area ecologica realizzata nel suo comune di residenza, per la consegna ed il riciclo di apparecchi elettrici o elettronici obsoleti. Si informi eventualmente presso il Suo comune, il Suo servizio di nettezza urbana o presso il suo rivenditore.
- ▶ Si assicuri, che il suo apparecchio obsoleto venga stoccato a prova di bambini, fino al momento della sua rimozione.

### 8.1 Smaltimento dell'involucro

L'involucro protegge l'apparecchio da danni dovuti al trasporto. I materiali per l'imballaggio sono stati selezionati in considerazione dell'ambiente e della tecnica di smaltimento e sono quindi riciclabili. Ricondurre l'imballaggio nel circuito materiali permette di risparmiare sulle materie prime e riduce la produzione di rifiuti. Smaltisca i materiali per l'imballaggio, che non sono più necessari, nei punti di raccolta presso le "aree ecologiche" per il sistema di riciclo.



## 9 Garanzia

Per questo prodotto può contare su una garanzia di 24 mesi a partire dalla data di acquisto per vizi relativi a errori di produzione o difetti del materiale. La nostra garanzia è valida per la Germania, l'Austria e l'Olanda. Per tutti gli altri Paesi la invitiamo a contattarci.

È fatto salvo il suo diritto di avvalersi della garanzia ai sensi del §437 e seguenti del codice civile (BGB). Per l'esercizio dei diritti di garanzia previsti per legge lei non dovrà sostenere alcun costo. La garanzia non copre i danni derivanti dal trattamento o dall'utilizzo non appropriato e vizi che influiscono in modo minimo sul funzionamento o sul valore dell'apparecchio. Inoltre, sono esclusi dalla garanzia le parti soggette a usura, i danni dovuti al trasporto, nella misura in cui non siamo chiamati a risponderne, e i danni derivanti da riparazioni non da noi effettuate. Questo apparecchio è costruito ed è idoneo, anche dal punto di vista delle prestazioni, all'uso privato (domestico). L'utilizzo a scopo commerciale è contemplato ai termini di garanzia, se per entità è paragonabile all'utilizzo a scopo privato. Non è altrimenti destinato all'uso commerciale.

Una volta accolto il reclamo, decideremo a nostra scelta se riparare l'apparecchio oppure sostituirlo. I vizi devono essere segnalati entro 14 giorni dalla consegna. Sono escluse ulteriori pretese. Per far valere il suo diritto a usufruire della garanzia, la invitiamo a contattarci prima di rispedito l'apparecchio (sempre con lo scontrino di acquisto). I nostri dati di contatto ("Garante") sono indicati all'inizio delle istruzioni d'uso.

# Inhoudsopgave

<b>1</b>	<b>Algemeen</b>	<b>60</b>
1.1	Informatie over deze gebruiksaanwijzing	60
1.2	Waarschuwingeninstructies	60
1.3	Aansprakelijkheid	61
1.4	Auteurswet	61
<b>2</b>	<b>Veiligheid</b>	<b>61</b>
2.1	Gebruik volgens de voorschriften	61
2.2	Algemene veiligheidsaanwijzingen	62
2.3	Bronnen van gevaar	63
2.3.1	Verbrandingsgevaar	63
2.3.2	Brandgevaar	64
2.3.3	Gevaar door elektrische stroom	64
<b>3</b>	<b>Ingebruikname</b>	<b>65</b>
3.1	Veiligheidsvoorschriften	65
3.2	Leveringsomvang en transportinspectie	65
3.3	Uitpakken	65
3.4	Eisen aan de plek van plaatsing	66
3.5	Elektrische aansluiting	66
<b>4</b>	<b>Opbouw en functie</b>	<b>67</b>
4.1	Overzicht	67
4.2	Bedieningselementen	67
4.3	Typeplaatje	68
<b>5</b>	<b>Bediening en werking</b>	<b>68</b>
5.1	Voor het eerste gebruik	68
5.2	Vorbereidingen	68
5.3	Ingebruikname	69
5.4	Ontdooifunctie	69
5.5	Opwarmfunctie	69
5.6	Opzetstuk voor broodjes	69
<b>6</b>	<b>Reiniging en onderhoud</b>	<b>70</b>
6.1	Veiligheidsvoorschriften	70
6.2	Reiniging	70
6.3	Opslag	71
<b>7</b>	<b>Storingen verhelpen</b>	<b>71</b>
7.1	Veiligheidsvoorschriften	71
7.2	Oorzaken van de storingen en het verhelpen	71
<b>8</b>	<b>Afvoer van het oude apparaat</b>	<b>72</b>
8.1	Verwijderen van de verpakking	72
<b>9</b>	<b>Garantie</b>	<b>72</b>

DE

EN

FR

IT

NL

RUS

PL

PT

# 1 Algemeen

Lees de hier vermelde informatie, zodat u snel vertrouwd raakt met uw apparaat en al zijn functies in volle omvang kunt gebruiken. Van uw apparaat hebt u vele jaren lang plezier, als u het vakkundig behandelt en verzorgt. Wij wensen u veel plezier bij het gebruik.

## 1.1 Informatie over deze gebruiksaanwijzing

Deze gebruiksaanwijzing is onderdeel van de toaster CASO Classico T2 Duo (vanaf hier 'apparaat' genoemd) en geeft u belangrijke aanwijzingen voor de ingebruikname, de veiligheid, het doelgerichte gebruik en het onderhoud van het apparaat.

De gebruiksaanwijzing moet altijd bij het apparaat voorhanden zijn en voor iedereen te lezen en te gebruiken die met de:

- Ingebruikname, • bediening,
- oplossing van een storing en/of • reiniging

van het apparaat belast is. Bewaar deze gebruiksaanwijzing en geef hem samen met het apparaat door aan een eventuele volgende eigenaar.

## 1.2 Waarschuwingeninstructies

In deze gebruiksaanwijzing worden de volgende waarschuwingeninstructies gebruikt:

### GEVAAR

Een waarschuwing van dit gevarenniveau duidt op een dreigende, gevaarlijke situatie. **Indien de gevaarlijke situatie niet vermeden wordt, leidt deze tot de dood of zware verwondingen.**

- ▶ De aanwijzingen van deze waarschuwingeninstructie opvolgen om het gevaar van dood of zware verwondingen bij personen te voorkomen.

### WAARSCHUWING

Een waarschuwing van dit gevarenniveau duidt op een mogelijk gevaarlijke situatie. **Indien de gevaarlijke situatie niet vermeden wordt, kan dit tot zware verwondingen leiden.**

- ▶ De aanwijzingen van deze waarschuwingeninstructie opvolgen om verwondingen bij personen te voorkomen.

### VOORZICHTIG

Een waarschuwing van dit gevarenniveau duidt op een mogelijk gevaarlijke situatie. **Indien de gevaarlijke situatie niet vermeden wordt, kan dit tot lichte of matige verwondingen leiden.**

- ▶ De aanwijzingen van deze waarschuwingeninstructie opvolgen om verwondingen bij personen te voorkomen.

### TIP

Een tip duidt op extra informatie, die de omgang met het apparaat lichter maakt.

### 1.3 Aansprakelijkheid

Alle in deze gebruiksaanwijzing aanwezige technische informatie, gegevens en instructies voor installatie, ingebruikname en onderhoud beantwoorden aan de laatste stand bij het in druk gaan en vinden plaats met inachtneming van onze tot nu toe opgedane ervaringen en kennis naar eer en geweten. Aan de informatie, afbeeldingen en beschrijvingen in deze gebruiksaanwijzingen kunnen geen rechten worden ontleend. De fabrikant is niet aansprakelijk voor schade op grond van.

- Niet-naleving van de gebruiksaanwijzing
- Ondeskundige reparaties
- Niet volgens de voorschriften geldend gebruik
- Technische veranderingen, modificaties van het apparaat
- Toepassing van niet goedgekeurde onderdelen

Modificaties van het apparaat worden niet aanbevolen en vallen niet onder de garantie. Vertalingen worden naar beste weten uitgevoerd. Wij zijn niet verantwoordelijk voor vertaalfouten, ook niet in het geval dat de vertaling door ons of in opdracht van ons is gemaakt. Bindend blijft alleen de oorspronkelijke Duitse tekst.

### 1.4 Auteurswet

Dit documentatiemateriaal is auteursrechtelijk beschermd.

Alle rechten, ook die van de fotomechanische reproductie, de verveelvoudiging en de verbreiding door bijzondere handelswijzen (bijvoorbeeld gegevensverwerking, informatiedragers en datanetwerken), ook ten dele, zijn de firma Braukmann GmbH voorbehouden. Inhoudelijke en technische veranderingen voorbehouden.

## 2 Veiligheid

In dit hoofdstuk krijgt u belangrijke veiligheidsinstructies betreffende de omgang met het apparaat. Dit apparaat beantwoordt aan de voorgeschreven veiligheidsvoorschriften. Een ondeskundig gebruik kan echter tot materiële schade en schade aan personen leiden.

### 2.1 Gebruik volgens de voorschriften

Dit apparaat is uitsluitend bestemd voor huishoudelijk gebruik, binnenshuis, voor het

- roosteren van toast, brood, bagels, Engelse muffins (toastbroodjes), enz.
- het opnieuw opwarmen van vers of eerder geroosterd brood,
- ontdooien van bevroren brood

Dit apparaat is bedoeld voor gebruik in het huishouden en soortgelijke toepassingen, zoals:

- in keukens voor personeel in winkels, kantoren en andere commerciële ruimten;
- op boerderijen;
- van klanten in hotels, motels en andere soortgelijke woonomgevingen;
- in bed and breakfasts.

Een ander of er van afwijkend gebruik geldt als niet volgens de voorschriften.

**⚠ WAARSCHUWING****Gevaar door gebruik niet volgens de voorschriften!**

Bij onreglementair gebruik van het apparaat en/of gebruik op een andere wijze kunnen gevaren ontstaan. Het apparaat uitsluitend volgens de voorschriften gebruiken.

- ▶ Gebruik het apparaat alleen voor het doel waarvoor het bestemd is.
- ▶ Volg de in deze gebruiksaanwijzing beschreven procedures.

Aanspraken van welke aard dan ook wegens niet reglementair gebruik zijn uitgesloten. Het risico draagt alleen de gebruiker.

**2.2 Algemene veiligheidsaanwijzingen****TIP****Houdt u zich voor een veilige omgang met het apparaat aan de volgende algemene veiligheidsinstructies:**

- ▶ Gebruik het toestel alleen zoals beschreven in de gebruiksaanwijzing om mogelijk letsel door verkeerd gebruik te voorkomen.
- ▶ Dit apparaat kan worden gebruikt door kinderen vanaf 8 jaar en personen met beperkte lichamelijke, zintuiglijke of geestelijke vermogens of met gebrek aan ervaring en kennis, indien zij onder toezicht staan of instructie hebben gekregen over het veilige gebruik van het apparaat en de gevaren ervan begrijpen.
- ▶ Reiniging en onderhoud mag niet door kinderen worden uitgevoerd, tenzij ze 8 jaar of ouder zijn en ze onder toezicht staan.
- ▶ Het apparaat en zijn aansluiting moet buiten het bereik blijven van kinderen jonger dan 8 jaar.
- ▶ Kinderen mogen niet met het apparaat spelen.
- ▶ Gebruik het apparaat alleen in droge binnenruimten.
- ▶ Laat het apparaat niet zonder toezicht werken.
- ▶ Gebruik het toestel niet:
  - als het toestel zelf of onderdelen beschadigd zijn,
  - als het netsnoer of de stekker beschadigd is,
  - als het toestel gevallen is.
- ▶ Rol het netsnoer altijd volledig af voor gebruik. Zorg ervoor dat het netsnoer niet wordt beschadigd door scherpe randen of hete voorwerpen.

**TIP**

- ▶ Trek de stekker uit het stopcontact
  - als het apparaat niet wordt gebruikt
  - na elk gebruik
  - voordat u het apparaat schoonmaakt of verplaatst
  - als er tijdens het gebruik een duidelijke storing optreedt
  - tijdens onweer.
- ▶ Breng geen wijzigingen aan in het toestel of het netsnoer. Laat reparaties alleen door een gespecialiseerde werkplaats uitvoeren, aangezien ondeskundig gerepareerde toestellen gevaar opleveren voor de gebruiker. Neem ook de bijgevoegde garantievoorwaarden in acht.
- ▶ Gebruik het toestel alleen met originele accessoires.
- ▶ Plaats het apparaat op een stabiele, vlakke ondergrond. Zorg ervoor dat er voldoende afstand is tot sterke warmtebronnen zoals kookplaten, verwarmingsbuizen, enz.
- ▶ Maak het toestel niet schoon met harde, krassende of schurende reinigingsmiddelen zoals staalwol of iets dergelijks.
- ▶ Defecte onderdelen mogen alleen tegen originele vervangende onderdelen omgewisseld worden. Alleen bij die onderdelen is gegarandeerd dat ze aan de veiligheidseisen voldoen.
- ▶ Het apparaat is niet geschikt voor gebruik via een externe tijdschakelaar of afstandsbediening.
- ▶ Reinig het apparaat en de oppervlakken die in contact komen met voedingsmiddelen na ieder gebruik zoals beschreven in hoofdstuk „Reiniging en onderhoud“.
- ▶ Blijf tijdens de werking binnen het bereik van het toestel.

## 2.3 Bronnen van gevaar

### 2.3.1 Verbrandingsgevaar

** WAARSCHUWING**

**De in het apparaat verwarmde levensmiddelen, het apparaat en de oppervlakken van het apparaat kunnen zeer heet worden.**

Neem de volgende veiligheidsinstructies in acht om te voorkomen dat u zich of anderen verbrandt:

- ▶ De temperaturen van de aan te raken oppervlakken kunnen zeer heet worden wanneer het apparaat in werking is.

**⚠ WAARSCHUWING**

- ▶ Raak nooit de verwarmingsdraden aan. Gevaar voor brandwonden!
- ▶ Leg geen voorwerpen op het hete apparaat.
- ▶ Verplaats of verplaats het apparaat niet tijdens het gebruik. Gevaar voor brandwonden!
- ▶ Wees voorzichtig met hete bakproducten!
- ▶ Laat het apparaat voor de demontage/montage van onderdelen en voor het reinigen afkoelen.
- ▶ Houd kinderen op afstand van het apparaat, omdat de oppervlakken van het apparaat heet worden tijdens het bakken en na afloop nog enige tijd heet blijven.
- ▶ Verwijder vastgekleemde toast niet wanneer het apparaat in werking is. Trek de stekker uit het stopcontact en laat het apparaat eerst afkoelen.

**2.3.2 Brandgevaar****⚠ WAARSCHUWING**

**Bij onjuist gebruik van het apparaat bestaat er brandgevaar.** Leef de volgende veiligheidsaanwijzingen na om brandgevaar te vermijden.

- ▶ Brood kan branden. Gebruik het apparaat daarom nooit in de buurt of onder brandbare materialen zoals gordijnen.

**2.3.3 Gevaar door elektrische stroom****⚠ GEVAAR****Levensgevaar door elektrische spanning!**

Het contact met leidingen of onderdelen die onder spanning staan kan levensgevaarlijk zijn! Neem de volgende veiligheidsaanwijzingen in acht om gevaar door elektrische stroom te voorkomen.

- ▶ Indien het netsnoer van dit toestel beschadigd is, moet het worden vervangen door de fabrikant of diens dienst-na-verkoop of door een soortgelijk gekwalificeerd persoon, om gevaren te voorkomen.
- ▶ Open in geen geval de behuizing van het apparaat. Als aansluitingen die onder stroom staan worden aangeraakt en de elektrische of mechanische opbouw veranderd, bestaat gevaar voor elektrische schokken. Daarnaast kunnen functionele storingen in het apparaat optreden.
- ▶ Dompel het toestel niet onder in water om het te reinigen.



## GEVAAR

- ▶ Gebruik nooit metalen gerei om eventueel steken gebleven levensmiddelen te verwijderen! Er bestaat gevaar voor brand of gevaar voor een elektrische schok.

## 3 Ingebruikname

In dit hoofdstuk krijgt u belangrijke informatie omtrent de ingebruikname van het apparaat. Neem de aanwijzingen in acht om gevaren en beschadigingen te voorkomen.

### 3.1 Veiligheidsvoorschriften

#### WAARSCHUWING

**Bij de ingebruikneming van het apparaat kan materiële schade en letsel aan personen ontstaan!** Neemt u de volgende veiligheidsvoorschriften in acht om de gevaren te voorkomen:

- ▶ Verpakkingsmateriaal mag niet als speelgoed gebruikt worden. Er bestaat kans op verstikking.

### 3.2 Leveringsomvang en transportinspectie

Het apparaat wordt standaard geleverd met de volgende componenten:

- Toaster Classico T2 Duo
- Opzetstuk voor broodjes
- Kruidmellade
- Gebruiksaanwijzing

#### TIP

- ▶ Controleer de levering op volledigheid en op zichtbare beschadigingen.
- ▶ Waarschuw de expediteur, de verzekering en de leverancier bij een onvolledige levering of bij beschadiging als gevolg van gebrekkige verpakking of als gevolg van het transport.

### 3.3 Uitpakken

Bij het uitpakken van het apparaat gaat u als volgt te werk:  
Neem het apparaat uit de doos en verwijder het verpakkingsmateriaal.

#### TIP

- ▶ Bewaar indien mogelijk het originele verpakkingsmateriaal gedurende de garantieperiode, zodat u het apparaat indien nodig weer volgens de voorschriften kunt inpakken.

### 3.4 Eisen aan de plek van plaatsing

Voor een veilig en foutloos functioneren van het apparaat moet de plek waar het apparaat komt te staan aan de volgende eisen voldoen:

- Het apparaat moet op een vlakke, stabiele en hittebestendige ondergrond worden geplaatst.
- Gebruik het apparaat niet buitenshuis.
- Gebruik het apparaat niet in de buurt van hete oppervlakken (zoals kookplaten), een open gasvlam of in een hete oven.
- Zorg dat het apparaat of het netsnoer niet in contact komen met hete oppervlakken. Het apparaat kan beschadigd raken.
- Kies de installatieplaats zo, dat kinderen niet bij de hete oppervlakken van het apparaat kunnen komen.
- Het apparaat is niet geschikt voor inbouw in een wand of in een inbouwkast.
- Plaats het apparaat niet in een hete, natte of zeer vochtige omgeving of in de buurt van brandbaar materiaal.
- Het apparaat heeft voldoende luchtstroom nodig om goed te functioneren. Houd 10 cm ruimte rond het apparaat.
- Openingen van het apparaat niet afdekken of blokkeren.
- Het stopcontact moet makkelijk toegankelijk zijn, zodat de voedingskabel er in geval van nood ongecompliceerd uitgehaald kan worden.

### 3.5 Elektrische aansluiting

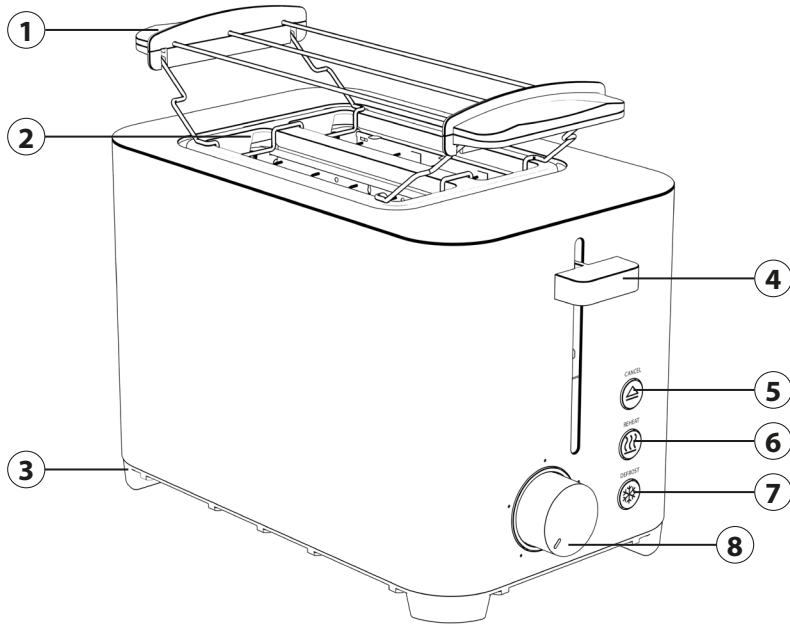
Voor een veilig en feilloos gebruik van het apparaat moeten bij de elektrische aansluiting de volgende aanwijzingen in acht genomen worden:

- Controleer voor het aansluiten van het apparaat de aansluitingsgegevens (spanning en frequentie) op het typeplaatje met de gegevens van uw stroomnet. Deze gegevens moeten overeenkomen, zodat het apparaat niet beschadigd kan raken. In geval van twijfel vraagt u een vakkundige elektricien.
- Bij gebruik van een verlengsnoer mag voor aansluiting van het apparaat op het stroomnet alleen een uitgerold verlengsnoer van maximaal 3 meter lengte en een doorsnede van 1,5 mm<sup>2</sup> gebruikt worden. Het gebruik van een stekkerdoos met meerdere aansluitingen is vanwege het daarmee verbonden brandgevaar verboden.
- Vergewis u er van dat de voedingskabel onbeschadigd is en niet onder de oven of over hete of scherpste oppervlakten gelegd is.
- Het stopcontact moet beschermd worden door een zekering van 16A stroomonderbreker.
- De elektrische veiligheid van het apparaat is alleen dan gegarandeerd wanneer het is aangesloten aan een reglementair geïnstalleerd systeem met aardkabels en veiligheidschakelaars. Laat u in geval van twijfel de huisinstallatie controleren door een erkende elektricien. De fabrikant kan niet aansprakelijk worden gesteld voor schade, die door een gebrekkige of onderbroken aardingskabel veroorzaakt worden.

## 4 Opbouw en functie

In dit hoofdstuk krijgt u belangrijke aanwijzingen m.b.t. de opbouw en het functioneren van het apparaat.

### 4.1 Overzicht



- |  |                        |
|--|------------------------|
| <b>1</b> Opzetstuk voor broodjes       | <b>5</b> Cancel        |
| <b>2</b> Toastsleuf                    | <b>6</b> Reheat        |
| <b>3</b> Kruidmellade                  | <b>7</b> Defrost       |
| <b>4</b> Hendel - Begint het roosteren | <b>8</b> Draairegelaar |

### 4.2 Bedieningselementen

		Draairegelaar - Voor de instelling van de roostergraad
		Cancel - knop Afbreken
		Reheat - knop Opwarmen
		Defrost - knop Ontdooien

**TIP**

- ▶ De kruimellade moet altijd onderin het apparaat worden geplaatst. Hij dient ook als extra bescherming tegen hitte van het oppervlak waarop het apparaat is opgesteld.

### 4.3 Typeplaatje

Het typeplaatje met de aansluit- en vermogensgegevens bevindt zich aan de achterkant van het apparaat.

## 5 Bediening en werking

In dit hoofdstuk krijgt u belangrijke aanwijzingen m.b.t. de bediening van het apparaat. Neem de aanwijzingen in acht om gevaren en beschadigingen te voorkomen.

Verschillende broodsoorten hebben verschillende eigenschappen. Daarom kan dezelfde instelling van de mate van roosteren bij verschillende broodsoorten leiden tot verschillende resultaten.

**⚠ WAARSCHUWING**

- ▶ Laat het apparaat tijdens de werking niet onbeheerd achter, zodat in geval van gevaar snel kan worden ingegrepen.
- ▶ Gebruik nooit metalen keukengerei om vastzittend voedsel te verwijderen! Trek de stekker uit het stopcontact en gebruik in plaats daarvan hulpmiddelen van hout (bijv. een pollepel). Raak de verwarmingsdraden niet aan!
- ▶ Gebruik geen te dikke of te grote sneetjes brood, want die kunnen gemakkelijk vast komen te zitten en dan verbranden.

### 5.1 Voor het eerste gebruik

1. Wikkel de kabel nooit rond het apparaat. Wees vooral voorzichtig bij het verwijderen van het verpakkingsmateriaal in de broodsleuven.
2. Reinig het apparaat met een vochtige doek.
3. Gebruik het apparaat zonder voedsel.

**TIP**

- ▶ **BELANGRIJK:** Wanneer u het apparaat voor de eerste keer gebruikt, kan er een lichte geur en een kleine hoeveelheid rook zijn. Laat het apparaat daarom minstens de eerste drie keer in een goed geventileerde ruimte werken zonder voedsel, op de hoogste stand.

### 5.2 Voorbereidingen

1. Controleer dat de kruimellade op zijn plek zit.
2. Wikkel het snoer helemaal af.
3. Zet het apparaat op een egaal oppervlak.
4. Steek de stekker in het stopcontact.

### 5.3 Ingebruikname

#### TIP

► De hendel klikt alleen vast wanneer de stekker in het stopcontact zit.

1. Plaats de toast- of broodsnee in de toastsleuf.
2. Wijzig de roostergraad met de draairegelaar. U kunt dit van links (licht) naar rechts (donker) in 5 standen instellen.
3. Druk de hendel naar beneden tot deze vastklikt. De knop Afbreken licht op en het roosteren begint.
4. Wanneer het roosteren klaar is komen de toast- of broodsneetjes automatisch weer naar boven.
5. U kunt het proces op ieder moment met de knop Afbreken onderbreken.

### 5.4 Ontdooifunctie

Met deze functie kunt u bevroren toast- of broodsneetjes ontdooien.

1. Sluit de voorbereidingen af, zoals beschreven.
2. Plaats de toast- of broodsnee in de toastsleuf en druk op de hendel totdat deze vastklikt.
3. Druk op de knop Ontdooien.
4. U kunt de stand van links (licht) naar rechts (donker) in 5 standen instellen.
5. Wanneer het roosteren klaar is komen de toast- of broodsneetjes automatisch weer naar boven.
6. U kunt het proces op ieder moment met de knop Afbreken onderbreken.

### 5.5 Opwarmfunctie

Met deze functie kunt u sneetjes geroosterd brood of reeds geroosterd brood opnieuw opwarmen.

#### TIP

► Gebruik geen met boter of dergelijke gesmeerd brood / toast.

1. Sluit de voorbereidingen af, zoals beschreven.
2. Plaats het toast- of broodsneetje in de toastsleuf en druk op de hendel totdat deze vastklikt.
3. Druk op de knop Opwarmen.
4. Wanneer het opwarmen klaar is komen de toast- of broodsneetjes automatisch weer naar boven.
5. U kunt het proces op ieder moment met de knop Afbreken onderbreken.

### 5.6 Opzetstuk voor broodjes

Met het opzetelement voor broodjes kunt u broodjes, croissants enz. van de vorige dag weer ovenvers / knapperig roosteren.

#### TIP

- Broodjes nooit direct op de sleuven leggen.
- Wanneer het opzetstuk voor broodjes wordt gebruikt, niet tegelijkertijd sneetjes toast- of brood roosteren.

DE

EN

FR

IT

NL

RUS

PL

PT

1. Sluit de voorbereidingen af, zoals beschreven.
2. Plaats het opzetstuk voor broodjes op de toaster.
3. Leg (bijv.) een broodje op het opzetstuk en druk op de hendel totdat deze vastklikt.
4. Wij raden aan de roostergraad op medium te zetten. Afhankelijk van uw voorkeur kan de roosterintensiteit hoger of lager worden ingesteld.
5. Als het roosterproces is afgesloten, gaat de LED verlichting uit en de hendel gaat naar de uitgangspositie.
6. Keer de levensmiddelen eventueel en herhaal het proces.

## 6 Reiniging en onderhoud

In dit hoofdstuk krijgt u belangrijke informatie m.b.t de reiniging en het onderhoud van het apparaat. Neem de aanwijzingen in acht om beschadigingen door verkeerde reiniging van het apparaat te voorkomen en een storingvrij gebruik te waarborgen.

### 6.1 Veiligheidsvoorschriften

#### **VOORZICHTIG**

**Let op de volgende veiligheidsvoorschriften, voordat u met de reiniging van de machine begint:**

- ▶ Laat het apparaat afkoelen, voordat u het reinigt.
- ▶ Trek het netsnoer van het apparaat uit het stopcontact voor de reiniging, bij storingen, en wanneer het niet in gebruik is.
- ▶ Het apparaat, het snoer en de stekker niet in contact brengen met water en andere vloeistoffen en niet in de afwasmachine plaatsen.
- ▶ Gebruik voor de reiniging geen metalen borstels of andere scherpe, schurende voorwerpen.
- ▶ Gebruik geen agressieve of schurende reinigingsmiddelen en geen oplosmiddelen. Spreek nooit reinigingsmiddelen direct op de toaster.

### 6.2 Reiniging

#### ◆ **Apparaat**

Veeg de behuizing af met een vochtige doek of spons en droog het oppervlak vervolgens.

#### ◆ **Kruimellade**

1. De uittrekbare kruimellade bevindt zich aan de onderzijde van het broodrooster tegenover de hendel.
2. Trek de kruimellade helemaal uit de toaster.
3. Verwijder de kruimels.
4. Reinig de kruimellade, indien nodig, met een schone, vochtige doek en droog hem zorgvuldig af.
5. Schuif de kruimellade weer in de toaster. Controleer of hij er helemaal ingeschoven is.

## 6.3 Opslag

Trek de stekker uit het stopcontact, als het apparaat niet gebruikt wordt. Wikkel het snoer in de daarvoor bestemde snoeropwikkeling aan de onderkant van het apparaat. Bewaar hem buiten het bereik van kinderen op een droge en veilige plaats.

# 7 Storingen verhelpen

In dit hoofdstuk krijgt u belangrijke informatie m.b.t. het lokaliseren van storingen en het verhelpen van storingen. Let u op de aanwijzingen om gevaren en beschadigingen te voorkomen.

## 7.1 Veiligheidsvoorschriften

### VOORZICHTIG

- ▶ Reparaties aan elektrische apparaten mogen alleen uitgevoerd worden door gekwalificeerd vakpersoneel dat door de fabrikant is geschoold.
- ▶ Door ondeskundige reparaties kunnen aanzienlijke gevaren voor de gebruiker ontstaan, evenals schade aan het apparaat.

## 7.2 Oorzaken van de storingen en het verhelpen

De volgende tabel helpt bij het lokaliseren en het verhelpen van kleinere storingen.

Probleem	Oplossing
Het apparaat start niet, de hendel klikt niet vast.	Verzekert u ervan dat de stekker goed in het stopcontact zit en of de hendel helemaal naar beneden gedrukt werd.
De LED verlichting gaat uit, maar het brood springt niet naar boven.	Trek de stekker uit het stopcontact. Wacht tot het apparaat afgekoeld is. Controleer of het brood in de gleuf geklemd zit. Gebruik nooit metalen keukengerei om vastzittend voedsel te verwijderen! Trek de stekker uit het stopcontact en gebruik in plaats daarvan hulpmiddelen van hout (bijv. een pollepel).
Het ruikt verbrand.	Controleer of de kruimellade vol is en maak deze eventueel leeg.

### TIP

- ▶ Als u met de bovengenoemde stappen het probleem niet kunt oplossen, neem dan gratis contact op met de klantenservice.
- ▶ Reinig het apparaat voordat u het naar de klantenservice stuurt.

## 8 Afvoer van het oude apparaat

Oude elektrische en elektronische apparaten bevatten vaak nog waardevolle materialen. Ze bevatten echter ook schadelijke stoffen, die voor hun functioneren en veiligheid noodzakelijk waren. In het huishoudelijk afval of bij verkeerde behandeling kunnen deze stoffen de menselijke gezondheid en het milieu schade aanbrengen. Zet uw oude apparaat daarom nooit bij het gewone huishoudelijk vuil.



### TIP

- ▶ Maak gebruik van de in uw woonplaats voorhanden zijnde inzamelplek voor teruggave en verwerking van oude elektrische en elektronische apparaten. Haal eventueel informatie bij uw gemeentehuis, de vuilnisophaaldienst of bij uw winkelier.
- ▶ Zorg ervoor dat uw oude apparaat tot het moment van transport op een kinderveilige plek wordt bewaard.

### 8.1 Verwijderen van de verpakking

De verpakking beschermt het apparaat tegen transportschade. De verpakkingsmaterialen zijn uitgezocht vanuit milieuvriendelijke en verwijderingstechnische gezichtspunten en daarom recyclebaar. Het terugbrengen van de verpakking in de materiaalkringloop bespaart grondstoffen en verkleint de afvalhoop. Lever niet meer benodigd verpakkingsmateriaal in bij een afvalbrengstation, dat zorgdraagt voor de recycling.



## 9 Garantie

Voor dit product geven wij beginnend op de koopdatum 24 maanden garantie voor gebreken die terug te voeren zijn op productie- of materiaalfouten. Onze garantie geldt voor Duitsland, Oostenrijk en Nederland. Neem voor alle andere landen a.u.b. contact met ons op. Uw wettelijke aanspraken op waarborg volgens §437 ff. BGB (= Duitse Burgerlijk Wetboek) blijven hiervan onaangeroerd. De gebruikmaking van uw wettelijke rechten bij gebreken is voor u kosteloos. Niet in de garantie inbegrepen zijn schaden, die ontstaan zijn door een ondeskundige behandeling of inzet, evenals gebreken, die de functie of de waarde van het apparaat slechts weinig beïnvloeden. Verder zijn slijtageonderdelen, transportschaden, voor zover deze niet door ons te verantwoorden zijn, evenals schaden, die ontstaan zijn door niet door ons uitgevoerde reparaties, uitgesloten van de aanspraak op garantie.

Dit apparaat is geconstrueerd voor het gebruik in de particuliere sfeer (huishoudelijk gebruik) en komt overeen met de te leveren prestaties. Een eventueel gebruik in de commerciële inzet valt alleen voor zover onder de garantie, als het in de omvang te vergelijken is met de belasting van een particulier gebruik. Het is niet bestemd voor een verdergaand, commercieel gebruik. Bij terechte klachten zullen wij het gebrekkige apparaat naar onze keuze repareren of omruilen voor een apparaat zonder gebreken. Open gebreken moeten binnen 14 dagen na de levering aangegeven worden. Andere aanspraken zijn uitgesloten.

Neem voor het indienen van een aanspraak op garantie a.u.b. voor het terugzenden van het apparaat (altijd met bewijs van aankoop) contact met ons op. Onze contactgegevens („garantiegever“) vindt u aan het begin van deze bedieningshandleiding.



# Оглавление

<b>1</b>	<b>Общие сведения</b> .....	<b>74</b>
1.1	Информация о данном руководстве.....	74
1.2	Предупредительные указания.....	74
1.3	Ограничение ответственности.....	75
1.4	Защита авторского права.....	75
<b>2</b>	<b>Безопасность</b> .....	<b>75</b>
2.1	Использование по назначению.....	75
2.2	Общие требования техники безопасности.....	76
2.3	Источники опасности.....	78
2.3.1	Опасность ожогов.....	78
2.3.2	Опасность пожара.....	78
2.3.3	Опасность от электрического тока.....	79
<b>3</b>	<b>Ввод в эксплуатацию</b> .....	<b>79</b>
3.1	Правила техники безопасности.....	79
3.2	Объем поставки и проверка после транспортировки.....	80
3.3	Распаковка.....	80
3.4	Требования к месту установки.....	80
3.5	Подключение к электросети.....	80
<b>4</b>	<b>Устройство и работа</b> .....	<b>81</b>
4.1	Общее описание.....	81
4.2	Управление.....	82
4.3	Заводская табличка.....	82
<b>5</b>	<b>Эксплуатация и функционирование</b> .....	<b>82</b>
5.1	Перед первым использованием.....	83
5.2	Приготовления.....	83
5.3	Управление.....	83
5.4	Функция Разморозки (Defrost).....	83
5.5	Функция Подогрева (Warm up).....	84
5.6	Подогрев булочек.....	84
<b>6</b>	<b>Чистка и обслуживание</b> .....	<b>84</b>
6.1	Информация по безопасности.....	85
6.2	Очистка.....	85
6.3	Хранение.....	85
<b>7</b>	<b>Проблемы и способы их решения</b> .....	<b>85</b>
7.1	Правила техники безопасности.....	85
7.2	Причины неисправностей и их устранение.....	86
<b>8</b>	<b>Утилизация отслужившего прибора</b> .....	<b>86</b>
8.1	Утилизация упаковки.....	86
<b>9</b>	<b>Гарантия</b> .....	<b>87</b>

# 1 Общие сведения

Пожалуйста, прочтите информацию, содержащуюся в данном Руководстве по эксплуатации, чтобы быстро ознакомиться с прибором и в полном объеме использовать все его функции. Ваш прибор прослужит вам долгие годы, если вы будете правильно обращаться с ним и ухаживать за ним.

## 1.1 Информация о данном руководстве

Данное Руководство по эксплуатации является составной частью Тостера CASO Classico T2 Duo (в дальнейшем именуемой «прибор») и содержит важные указания по вводу в эксплуатацию, технике безопасности, использованию по назначению, а также уходу за прибором. Руководство по эксплуатации должно всегда находиться вблизи прибора. Его необходимо прочесть всем лицам, осуществляющим:

- ввод прибора в эксплуатацию,
- использование,
- устранение неисправностей и/или
- очистку прибора

Сохраните данное Руководство по эксплуатации, при передаче прибора другому лицу передайте вместе с ним Руководство по эксплуатации.

## 1.2 Предупредительные указания

данном руководстве по эксплуатации используются следующие типы предупреждений:

### ОПАСНОСТЬ

Предупреждение, соответствующее этой степени опасности, обозначает угрозу опасной ситуации. **Если опасная ситуация не будет предотвращена, это может привести к смерти или тяжелым травмам.**

- ▶ Во избежание опасности смерти или тяжелых травм людей необходимо следовать инструкциям в данном предупредительном указании.

### ПРЕДОСТЕРЕЖЕНИЕ

Предупредительное указание этой степени опасности обозначает возможность опасной ситуации. **Если опасная ситуация не будет предотвращена, это может привести к тяжелым травмам.**

- ▶ Во избежание опасности травмирования людей необходимо следовать инструкциям в данном предупредительном указании.

### ВНИМАНИЕ

Предупредительное указание этой степени опасности обозначает возможность опасной ситуации. **Если не предотвратить опасную ситуацию, это может привести к травмам легкой или средней степени тяжести.**

- ▶ Во избежание опасности травмирования людей необходимо следовать инструкциям в данном предупредительном указании.

### ПРИМЕЧАНИЕ

Примечание обозначает дополнительную информацию, облегчающую обращение с прибором.

### 1.3 Ограничение ответственности

Все содержащиеся в данном Руководстве по эксплуатации технические сведения, данные и указания по установке, использованию и уходу за прибором актуальны на момент печати и учитывают весь наш опыт и знания. Сведения, рисунки и описания, содержащиеся в данном Руководстве по эксплуатации, не могут являться основанием для каких-либо претензий. Производитель не несет ответственности за ущерб, возникший вследствие:

- несоблюдения указаний, содержащихся в Руководстве по эксплуатации,
- использования прибора не по назначению,
- неправильного ремонта,
- технических изменений, модификаций прибора,
- использования неразрешенных запчастей.

Модификации прибора не рекомендуются и не покрываются гарантией.

Перевод осуществляется самым добросовестным образом. Однако мы не несем ответственности за ошибки в переводе, даже если перевод был выполнен нами или по нашему заказу. Наши обязательства ограничиваются только исходным немецким текстом.

### 1.4 Защита авторского права

Данная документация защищена авторским правом.

Braukmann GmbH сохраняет за собой все права, в том числе право на фотомеханическое воспроизведение, копирование и распространение посредством особых способов (например, обработка данных, носители данных, сети передачи данных), в том числе частичное.

## 2 Безопасность

В этой главе Вы получите важные указания по безопасности при обращении с прибором. Этот прибор соответствует установленным нормам безопасности. Однако ненадлежащая эксплуатация прибора может привести к травмированию людей и причинению материального ущерба.

### 2.1 Использование по назначению

Данный прибор предназначен для использования в домашних хозяйствах в закрытых помещениях для

- поджаривания сэндвичей, хлеба, бейглов, английских маффинов и т.п.
- подогрева хлеба или уже поджаренного хлеба
- разморозки замороженного хлеба

Это устройство предназначено для использования в домашних условиях или для аналогичных сфер применения, таких как:

- на кухне для сотрудников в магазинах, офисах и других коммерческих помещениях;
- на сельскохозяйственных предприятиях;
- клиентами в отелях, мотелях и других аналогичных жилых помещениях;
- в гостевых домах во время завтрака.

Другое использование или использование, выходящие за рамки вышеуказанного, является использованием не по назначению.

**⚠ ПРЕДОСТЕРЕЖЕНИЕ****Опасность из-за ненадлежащего использования!**

При использовании не по назначению и/или использовании, отличном от указанного в Руководстве по использованию, прибор может являться источником опасностей.

- ▶ Используйте прибор только по назначению.
- ▶ Соблюдайте принципы и методы, описанные в данном Руководстве по эксплуатации.

Исключаются претензии всякого рода, связанные с ущербом вследствие использования не по назначению. Все риски несет исключительно пользователь.

**2.2 Общие требования техники безопасности****ПРИМЕЧАНИЕ**

**В целях обеспечения безопасного обращения с прибором следуйте нижеприведенным общим требованиям техники безопасности:**

- ▶ Во избежание возможных травм, вызванных неправильным использованием, используйте данное устройство только в соответствии с инструкцией по эксплуатации.
- ▶ Это устройство может использоваться детьми в возрасте от 8 лет и старше и лицами с ограниченными физическими, сенсорными или умственными способностями, или не имеющими опыта и знаний, если они находятся под присмотром или обучены безопасному использованию устройства и, таким образом, понимают связанные с этим опасности.
- ▶ Операции по очистке и техническому обслуживанию, осуществляемые пользователем, детям разрешается выполнять лишь в том случае, если они старше 8 лет и находятся под контролем со стороны взрослых.
- ▶ Прибор и его кабель питания необходимо хранить в месте, недоступным для детей младше 8 лет.
- ▶ Детям запрещается играть с прибором.
- ▶ Устройство можно эксплуатировать только в сухих помещениях.
- ▶ Не оставляйте устройство без присмотра.

## ПРИМЕЧАНИЕ

- ▶ Не используйте устройство:
  - если само устройство или его детали повреждены,
  - если провод питания или вилка повреждены,
  - если устройство падало.
- ▶ Перед каждым использованием разматывайте провод питания полностью. При этом следите за тем, чтобы не повредить провод питания острыми краями или горячими предметами.
- ▶ Выньте вилку из розетки:
  - когда вы не используете устройство,
  - после каждого использования,
  - перед очисткой или демонтажом устройства,
  - в случае возникновения неисправности в работе устройства,
  - во время грозы.
- ▶ Запрещено вносить изменения в само устройство или провод питания. Ремонт устройства может производиться только в специализированной мастерской, так как не отремонтированное должным образом оборудование представляет опасность для пользователя. Соблюдайте прилагаемые гарантийные условия.
- ▶ Используйте устройство исключительно с оригинальными принадлежностями.
- ▶ Установите устройство на прочную ровную поверхность. При этом расстояние до сильных источников тепла, таких как плиты, трубы отопления и т. д. должно быть достаточно большим.
- ▶ Запрещено чистить устройство твердыми, царапающими или абразивными моющими средствами, такими как металлическая губка и т.п.
- ▶ Поврежденные компоненты можно заменять только оригинальными запчастями. Выполнение требований техники безопасности гарантировано только при использовании оригинальных запчастей.
- ▶ Устройство не предназначено для использования с отдельным таймером или системой дистанционного управления (пульт дистанционного управления).

**ПРИМЕЧАНИЕ**

- ▶ Очищайте устройство и поверхности, контактирующие с пищевыми продуктами, после каждого использования, как описано в главе "Очистка и уход".
- ▶ Во время эксплуатации оставайтесь в зоне досягаемости устройства.

**2.3 Источники опасности****2.3.1 Опасность ожогов****⚠ ПРЕДОСТЕРЕЖЕНИЕ**

**Продукты, приготовленные в приборе, прибор и его поверхности сильно нагреваются во время работы.**

Пожалуйста, соблюдайте следующие правила безопасности для того, чтобы не обжечь себя или окружающих Вас людей.

- ▶ Во время работы прибора его доступные поверхности сильно нагреваются.
- ▶ Не дотрагивайтесь до нагревательных элементов прибора. Опасность ожога!
- ▶ Ничего не кладите на горячий прибор.
- ▶ Не передвигайте прибор и не меняйте его местоположение во время его использования. Опасность ожога!
- ▶ Будьте осторожны при обращении с горячей пищей.
- ▶ Перед очисткой, сборкой или разборкой прибора обязательно давайте ему остыть.
- ▶ Держите прибор вне досягаемости детей во время его работы и какое-то время после, пока поверхности прибора остаются горячими.
- ▶ Не удаляйте замятые ломтики хлеба во время работы прибора. Сперва отключите прибор от сети и дайте ему остыть.

**2.3.2 Опасность пожара****⚠ ПРЕДОСТЕРЕЖЕНИЕ**

**Существует опасность пожара вследствие неправильного использования устройства.** Во избежание опасности пожара следуйте нижеприведенным указаниям по безопасности.

### ПРЕДОСТЕРЕЖЕНИЕ

- ▶ Хлеб может загореться, поэтому никогда не включайте прибор возле горючих предметов, например штор, или под ними.

#### 2.3.3 Опасность от электрического тока

### ОПАСНОСТЬ

#### **Опасность для жизни от электрического тока!**

Существует опасность для жизни при контакте с проводами или деталями прибора под напряжением.

Во избежание опасности вследствие электрического тока следуйте нижеприведенным указаниям по безопасности:

- ▶ Если поврежден провод питания, во избежание опасности его необходимо заменить, обратившись к производителю или в его службу поддержки клиентов или аналогичным квалифицированным лицам.
- ▶ Ни в коем случае не открывайте корпус устройства. Существует опасность поражения электрическим током при прикосновении к разъемам и соединительными элементами прибора, находящимися под напряжением, а также при изменении электрической или механической конструкции прибора. Это также может привести к сбоям в работе прибора.
- ▶ Не погружайте устройство в воду во время очистки.
- ▶ Никогда не используйте металлические предметы для извлечения застрявших в тостере продуктов! Опасность возгорания и удара электрическим током.

## 3 Ввод в эксплуатацию

В данной главе содержатся важные замечания по безопасности во время первоначального ввода прибора в эксплуатацию. Соблюдайте следующие указания, чтобы избежать опасностей и повреждений:

### 3.1 Правила техники безопасности

#### ПРЕДОСТЕРЕЖЕНИЕ

- ▶ Упаковочные материалы не предназначены для игры. Существует опасность удушья.

### 3.2 Объем поставки и проверка после транспортировки

В стандартный объем поставки прибора входят следующие компоненты:

- Тостер • Решетка для подогрева булочек
- Лоток для крошек • Руководство пользователя

#### ПРИМЕЧАНИЕ

- ▶ Проверьте поставку на предмет комплектности и наличия видимых повреждений.
- ▶ Сразу сообщите экспедитору, страховой компании и поставщику о неполной поставке или повреждениях вследствие неудовлетворительной упаковки или транспортировки.

### 3.3 Распаковка

Чтобы распаковать прибор, выполните следующие действия:

Извлеките прибор из коробки и удалите упаковочный материал.

#### ПРИМЕЧАНИЕ

- ▶ Если возможно, сохраняйте оригинальную упаковку в течение гарантийного периода прибора, чтобы в гарантийном случае снова можно было упаковать прибор надлежащим образом.

### 3.4 Требования к месту установки

Для надежной и безупречной работы прибора место установки должно отвечать следующим требованиям:

- Прибор должен быть установлен на твердой и плоской поверхности.
- Не используйте прибор на открытом воздухе.
- Не используйте прибор рядом с электрическими или газовыми плитами, открытым газовым пламенем или в горячей духовке.
- Прибор и его кабель питания не должны соприкасаться с горячими поверхностями, в противном случае прибор может получить повреждения.
- Выбирайте место установки прибора таким образом, чтобы дети не могли достать его.
- Прибор не предназначен для установки на стене либо для встраивания.
- Не устанавливайте прибор в горячем, мокром или очень влажном месте либо вблизи легковоспламеняющихся материалов.
- Для правильной работы прибору требуется достаточный приток воздуха. При установке оставляйте вокруг прибора по 10 см свободного пространства.
- Не закрывайте и не блокируйте отверстия на корпусе прибора.
- При установке прибора следует обеспечить быстрый и беспрепятственный доступ к розетке, чтобы в случае экстренной ситуации Вы легко могли бы отключить прибор от сети.

### 3.5 Подключение к электросети

Для обеспечения безопасной и бесперебойной работы прибора при подключении к сети необходимо соблюдать нижеперечисленные указания:

- Прежде чем подключить прибор к сети, сравните технические параметры подключения (напряжение и частоту) на заводской табличке прибора с техническими параметрами Вашей сети. Во избежание повреждений прибора



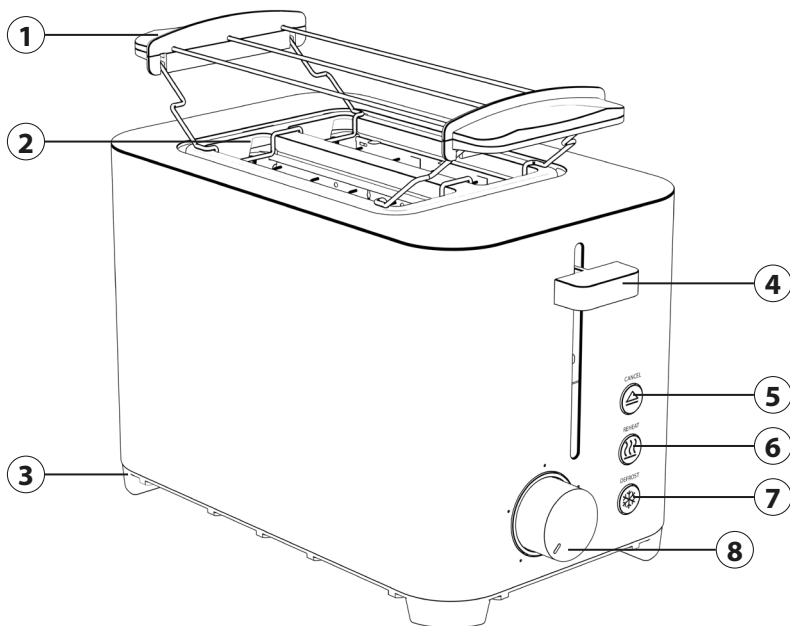
эти параметры должны совпадать. В случае сомнений проконсультируйтесь с Вашим специалистом по электрике.

- Подключение прибора к электросети должно выполняться с помощью максимум 3-метрового, размотанного удлинительного кабеля с поперечным сечением 1,5 мм<sup>2</sup>. Использование многоконтактных штепсельных разъемов или сетевых разветвителей запрещено по причине связанной с этим опасности пожара.
- Удостоверьтесь, что соединительный провод не поврежден и не переброшен через горячие и/или остроконечные поверхности.
- Розетка должна быть защищена предохранителем на 16А.
- Электрическая безопасность прибора может быть обеспечена только в том случае, если он подключен к цепи защиты, установленной в соответствии с действующими предписаниями. Питание от розетки без заземления запрещено. В случае сомнений пригласите квалифицированного электрика, который проверит Вашу внутреннюю проводку. Производитель не несет ответственности за ущерб, причиненный по причине отсутствия или разрыва заземляющего провода.

## 4 Устройство и работа

В этой главе содержатся важные указания по устройству и работе прибора.

### 4.1 Общее описание

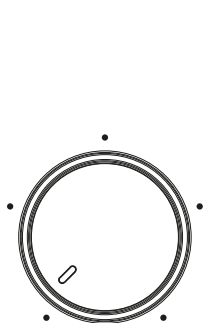


DE  
EN  
FR  
IT  
NL

- |   |                                   |   |                      |
|---|-----------------------------------|---|----------------------|
| ① | Решетка для подогрева булочек     | ⑤ | Отмена (Cancel)      |
| ② | Слот для тостов                   | ⑥ | Подогрев (Reheat)    |
| ③ | Лоток для крошек                  | ⑦ | Разморозка (Defrost) |
| ④ | Рычаг - начинает процесс поджарки | ⑧ | Поворотный регулятор |

RUS  
PL  
PT

## 4.2 Управление



Поворотный регулятор - для установки температуры

Cancel - Кнопка Отмена (Cancel)

Reheat - Кнопка подогрева (Reheat)

Defrost - Кнопка разморозки (Defrost)

### ПРИМЕЧАНИЕ

- ▶ Лоток для крошек всегда должен находиться в нижней части прибора. Это также является дополнительной теплозащитой для поверхности, на которой установлено устройство.

## 4.3 Заводская табличка

Заводская табличка с информацией о подключении и технических характеристиках находится на нижней стороне прибора.

## 5 Эксплуатация и функционирование

В данной главе приведены важные замечания по эксплуатации прибора. Соблюдайте следующие инструкции, чтобы избежать опасностей и повреждений:

Разные сорта хлеба различаются по своим свойствам, поэтому одна и та же степень обжаривания может дать разный результат для разных сортов хлеба.

### ПРЕДОСТЕРЕЖЕНИЕ

- ▶ Не оставляйте работающий прибор без присмотра.
- ▶ Никогда не используйте металлические кухонные приборы для удаления застрявшей пищи! Достаньте штепсель из розетки и воспользуйтесь тупым деревянным предметом (например, деревянной ложкой). Не прикасайтесь к нагревательным элементам!
- ▶ Не используйте слишком толстые или слишком большие ломтики хлеба, так как они могут легко замяться, а затем подгореть.

## 5.1 Перед первым использованием

1. Удалите с прибора все упаковочные материалы. Убедитесь, что из слотов для тостов упаковочные материалы также удалены.
2. Очистите прибор влажной тканью.
3. Используйте прибор безпродуктов.

### ПРИМЕЧАНИЕ

- ▶ При первом использовании прибора от него может пойти легкий запах и немного дыма. Поэтому сначала включите прибор не менее 3 раз без использования продуктов, на самом высоком уровне нагрева и в хорошо вентилируемом помещении.

## 5.2 Приготовление

1. Убедитесь, что лоток для крошек установлен на место.
2. Полностью размотайте шнур питания.
3. Установите устройство на ровную поверхность.
4. Вставьте сетевой штекер.

## 5.3 Управление

### ПРИМЕЧАНИЕ

- ▶ Рычаг фиксируется только в том случае, если вилка вставлена в розетку.

1. Поместите тост или кусок хлеба в слот для тостов.
2. Изменяйте настройку температуры, используя поворотный регулятор. Вы можете изменять степень прожарки слева (легкая степень прожарки) направо (сильная степень прожарки) – прибор имеет 5 уровней степени прожарки.
3. Нажмите рычаг вниз до щелчка. Загорится кнопка отмены (cancel) и начнется процесс поджарки.
4. По завершении процесса поджаривания тост или кусок хлеба будет автоматически поднят вверх.
5. Вы можете прервать процесс в любой момент, нажав на кнопку отмены (cancel).

## 5.4 Функция Разморозки (Defrost)

Используя данную функцию, Вы можете разморозить замороженные тосты или куски хлеба.

1. Выполните всю подготовку, описанную выше.
2. Поместите тост или кусок хлеба в слот для тостов и опустите рычаг вниз до щелчка.
3. Нажмите на кнопку разморозки (Defrost).
4. Изменяйте настройку температуры, используя поворотный регулятор. Вы можете изменять степень прожарки слева (легкая степень прожарки) направо (сильная степень прожарки) – прибор имеет 5 уровней степени прожарки.
5. По окончании процесса разморозки тост или кусок хлеба будет автоматически поднят вверх.
6. Вы можете прервать процесс в любой момент, нажав на кнопку отмены (cancel).

## 5.5 Функция Подогрева (Warm up)

Используя данную функцию, Вы можете подогревать уже поджаренные тосты или куски хлеба.

### ПРИМЕЧАНИЕ

▶ Не помещайте в прибор хлеб / тосты, намазанные маслом и прочим.

1. Выполните всю подготовку, описанную выше.
2. Поместите тост или кусок хлеба в слот для тостов и опустите рычаг вниз до щелчка.
3. Нажмите кнопку подогрев (Reheat).
4. По окончании процесса подогрева тост или кусок хлеба будет автоматически поднят вверх.
5. Вы можете прервать процесс в любой момент, нажав на кнопку отмены (cancel).

## 5.6 Подогрев булочек

На решетке для подогрева булочек вы можете освежить / снова сделать хрустящими вчерашние булочки, круассаны и другую выпечку.

### ПРИМЕЧАНИЕ

- ▶ Никогда не помещайте булочки напрямую в слоты для тостов.
- ▶ Никогда не готовьте тосты и не поджаривайте хлеб в тот момент, когда используете решетку для подогрева булочек.

1. Выполните всю подготовку, описанную выше.
2. Поместите решетку для подогрева булочек на тостер.
3. Поместите (например) булочки на решетку для подогрева булочек и нажмите рычаг вниз до щелчка.
4. Рекомендуем Вам изменить степень прожарки на среднюю. В зависимости от Ваших предпочтений, интенсивность прожарки можно увеличить или уменьшить.
5. После завершения обжаривания светодиодная подсветка гаснет, и рычаг возвращается в исходное положение.
6. При необходимости переверните продукты и повторите процесс.

## 6 Чистка и обслуживание

В данной главе Вы получите важные указания по очистке прибора и уходу за ним. Пожалуйста, следуйте этим указаниям во избежание повреждений по причине неправильной очистки прибора и для обеспечения безотказной эксплуатации.

## 6.1 Информация по безопасности

### ВНИМАНИЕ

**Прежде чем приступить к очистке прибора, примите к сведению нижеприведенные указания по безопасности:**

- ▶ Перед очисткой прибора всегда давайте ему остыть.
- ▶ Перед очисткой прибора всегда выключайте его и отключайте от сети.
- ▶ Никогда не погружайте прибор, кабель питания или вилку в воду либо иную жидкость и не помещайте их в посудомоечную машину.
- ▶ Не используйте для чистки прибора металлическую щетку, абразивные чистящие средства, кухонные очистители, едкие чистящие средства или острые предметы.
- ▶ Не используйте агрессивные или абразивные чистящие средства и растворители. Никогда не распыляйте чистящее средство прямо на тостер.

## 6.2 Очистка

### ◆ Чаша для варки

Протрите корпус прибора влажной тряпкой или губкой, затем вытрите поверхность насухо.

### ◆ Лоток для крошек

1. Выдвижной лоток для крошек расположен в нижней части тостера напротив рычага.
2. Полностью достаньте поддон для крошек из тостера.
3. Очистите его от крошек.
4. При необходимости протрите поддон для крошек чистой влажной тряпкой и тщательно вытрите насухо.
5. Вставьте поддон для крошек в тостер. Убедитесь в том, что поддон полностью задвинут.

## 6.3 Хранение

Закончив использование прибора, достаньте штепсель из розетки. Смотайте шнур в отсек для сматывания шнура на нижней части прибора. Храните прибор вдали от детей в сухом и безопасном месте.

# 7 Проблемы и способы их решения

В данной главе содержатся важные замечания по эксплуатации прибора. Соблюдайте следующие указания, чтобы избежать опасностей и повреждений.

## 7.1 Правила техники безопасности

### ВНИМАНИЕ

- ▶ Ремонт электроприборов разрешено осуществлять только квалифицированным специалистам, прошедшим обучение у производителя.
- ▶ Ненадлежащий ремонт может привести к значительным опасностям для пользователя и к повреждениям прибора.

## 7.2 Причины неисправностей и их устранение

Нижеприведенная таблица поможет при выявлении и устранении мелких неисправностей.

Проблема	Решение
Прибор не включается, рычаг не фиксируется.	Убедитесь в том, что штепсель правильно подключен к электросети и рычаг полностью опущен вниз.
Светодиодная подсветка гаснет, но тостер не выбрасывает хлеб.	Достаньте штепсель из розетки. Подождите, пока прибор не остынет. Проверьте, не застрял ли хлеб в слоте. Никогда не используйте металлические кухонные приборы для удаления застрявшей пищи! Достаньте штепсель из розетки и воспользуйтесь тупым деревянным предметом (например, деревянной ложкой).
Пахнет горелым.	Проверьте, не заполнился ли поддон для крошек, при необходимости очистите его.

### ПРИМЕЧАНИЕ

- ▶ Если с помощью описанных выше шагов решить проблему не удалось, обратитесь, пожалуйста, в сервисную службу.
- ▶ Очистите машину перед отправкой в сервисную службу.

## 8 Утилизация отслужившего прибора

Отслужившие электрические и электронные приборы содержат еще много ценных материалов. Но они содержат также и вредные вещества, которые были необходимы для их работы и безопасности. В бытовых отходах или при неправильном обращении они могут быть опасны для здоровья людей и окружающей среды. Поэтому ни в коем случае не выбрасывайте отслуживший прибор в бытовые отходы.



### ПРИМЕЧАНИЕ

- ▶ Для утилизации отслуживших электрических и электронных приборов воспользуйтесь сборными пунктами, организованными в месте Вашего проживания. При необходимости соответствующую информацию можно получить в городской администрации, службе вывоза мусора или у продавца.
- ▶ Позаботьтесь о безопасном хранении Вашего отслужившего прибора в недоступном для детей месте до его вывоза.

### 8.1 Утилизация упаковки

Упаковка защищает прибор от повреждений при транспортировке. Упаковочные материалы выбираются с учетом экологичности и техники утилизации и поэтому пригодны для переработки. Возврат упаковки в оборот материалов экономит сырье и сокращает отходы. Сдавайте ненужные упаковочные материалы в приемные пункты системы утилизации, „Зеленая точка“.



## 9 Гарантия

Мы предоставляем на данный прибор гарантию сроком 24 месяца с момента покупки, которая распространяется на дефекты материалов и производственные дефекты. Данная гарантия действительна для таких стран как Германия, Австрия и Нидерланды. Для получения гарантии в других странах, пожалуйста, свяжитесь с нами.

Ваши права гарантированы соответствии со ст. 437 и далее. При этом останется в силе Гражданский кодекс Германии (BGB). Вы бесплатно можете воспользоваться своими законными гарантийными правами. Гарантия не распространяется на повреждения, возникшие в результате неправильного обращения или использования прибора, а также на неисправности, которые оказывают незначительное влияние на функции или стоимость прибора. Кроме того, гарантия не распространяется на детали, подверженные стандартному износу, на повреждения, возникшие при транспортировке (поскольку мы не несем за нее ответственности), а также повреждения, вызванные ремонтом, выполненным сторонними организациями.

Данный прибор был разработан для некоммерческого (бытового) использования и его характеристики предназначены для удовлетворения соответствующих потребностей. Гарантийные обязательства распространяются на коммерческое использование прибора только в том случае, если оно сравнимо с домашним использованием. Данный прибор не предназначен для любого иного коммерческого использования.

В случае возникновения законных жалоб мы можем отремонтировать поврежденный прибор либо заменить его на аналогичный исправный прибор по нашему усмотрению. О явных дефектах и повреждениях следует сообщить нам в течение 14 дней с момента доставки товара. Любые дальнейшие претензии исключены.

При предъявлении претензии по гарантии, пожалуйста, свяжитесь с нами, прежде чем вернуть товар (наличие чека, подтверждающего факт покупки, обязательно!). Наши контактные данные («Гарант») указаны в начале настоящего Руководства по эксплуатации.

## Spis treści

<b>1</b>	<b>Informacje ogólne</b> .....	<b>89</b>
1.1	Informacje dotyczące tej instrukcji. ....	89
1.2	Ostrzeżenia .....	89
1.3	Ograniczenie odpowiedzialności.....	89
1.4	Ochrona praw autorskich.....	90
<b>2</b>	<b>Bezpieczeństwo</b> .....	<b>90</b>
2.1	Użytkowanie zgodne z przeznaczeniem.....	90
2.2	Ogólne wskazówki dotyczące bezpieczeństwa. ....	91
2.3	Źródła zagrożeń .....	93
2.3.1	Ryzyko poparzeń.....	93
2.3.2	Ryzyko pożaru.....	93
2.3.3	Zagrożenia powodowane energią elektryczną.....	94
<b>3</b>	<b>Uruchomienie</b> .....	<b>94</b>
3.1	Wskazówki dotyczące bezpieczeństwa. ....	94
3.2	Zakres dostawy i kontrola po dostarczeniu produktu.....	94
3.3	Rozpakowanie .....	95
3.4	Wymagania co do miejsca przeznaczenia.....	95
3.5	Podłączenie elektryczne .....	95
<b>4</b>	<b>Budowa i działanie</b> .....	<b>96</b>
4.1	Zestawienie elementów.....	96
4.2	Elementy operacyjne .....	97
4.3	Tabliczka znamionowa.....	97
<b>5</b>	<b>Obsługa i praca</b> .....	<b>97</b>
5.1	Przed pierwszym użyciem .....	98
5.2	Przygotowanie .....	98
5.3	Uruchomienie .....	98
5.4	Funkcja rozmrażania .....	98
5.5	Funkcja podgrzewania.....	99
5.6	Ruszt na bułki .....	99
<b>6</b>	<b>Czyszczenie i pielęgnacja</b> .....	<b>99</b>
6.1	Wskazówki dotyczące bezpieczeństwa. ....	100
6.2	Czyszczenie .....	100
6.3	Przechowywanie .....	100
<b>7</b>	<b>Usuwanie usterek</b> .....	<b>100</b>
7.1	Wskazówki dotyczące bezpieczeństwa. ....	100
7.2	Przyczyny i usuwanie usterek.....	101
<b>8</b>	<b>Usuwanie starego urządzenia</b> .....	<b>101</b>
8.1	Usuwanie odpadów z opakowania.....	101
<b>9</b>	<b>Gwarancja</b> .....	<b>102</b>



# 1 Informacje ogólne

Prosimy o przeczytanie zawartych tu informacji, co pozwoli Państwu szybko zapoznać się z obsługą urządzenia jak i w pełni wykorzystywać jego możliwości.

To urządzenie będzie służyło przez wiele lat, jeśli będzie odpowiednio obsługiwane i pielęgnowane. Życzymy Państwu wiele radości z jej użytkowania.

## 1.1 Informacje dotyczące tej instrukcji.

Niniejsza instrukcja obsługi stanowi część składową maszynki Tosters CASO Classico T2 Duo (zwanej dalej urządzeniem) i zawiera ważne wskazówki dotyczące pierwszego uruchomienia, bezpieczeństwa, zgodnego z przepisami użytkowania jak i pielęgnacji tego urządzenia.

Instrukcję obsługi należy stale przechowywać blisko urządzenia. Powinna przeczytać i stosować ją każda osoba, która zajmuje się:

- Pierwszym uruchomieniem,
- Obsługą
- Usuwaniam zakłóceń i/lub
- Czyszczenie

urządzenia. Niniejszą instrukcję obsługi należy zachować i w przypadku przekazania urządzenia kolejnemu właścicielowi również ją załączyć.

## 1.2 Ostrzeżenia

W niniejszej instrukcji obsługi stosowane są następujące ostrzeżenia:

### NIEBEZPIECZEŃSTWO

Ten symbol oznacza zagrażającą życiu niebezpieczną sytuację. **Gdy nie zapobiegniemy tej sytuacji, może ona prowadzić do śmierci lub ciężkich obrażeń.**

- ▶ Należy postępować zgodnie ze wskazówkami podanymi w tym ostrzeżeniu, aby uniknąć zagrożenia śmiercią lub doznania ciężkich obrażeń.

### OSTRZEŻENIE

Ten symbol oznacza możliwą zagrażającą niebezpieczną sytuację. **Gdy nie zapobiegniemy tej sytuacji, może ona prowadzić do ciężkich obrażeń.**

- ▶ Należy postępować zgodnie ze wskazówkami podanymi w tym ostrzeżeniu, aby uniknąć doznania obrażeń u ludzi.

### UWAGA

Ten symbol oznacza możliwą zagrażającą niebezpieczną sytuację. **Gdy nie zapobiegniemy tej sytuacji, może ona prowadzić do lekkich lub umiarkowanych obrażeń.**

- ▶ Należy postępować zgodnie ze wskazówkami podanymi w tym ostrzeżeniu, aby uniknąć doznania obrażeń u ludzi.

### WSKAZÓWKA

Wskazówka oznacza dodatkowe informacje, które ułatwiają obsługę urządzenia.

## 1.3 Ograniczenie odpowiedzialności

Wszystkie zawarte w tej instrukcji informacje techniczne, dane i wskazówki dotyczące instalacji, pracy i pielęgnacji urządzenia odpowiadają stanowi rzeczy w momencie składania instrukcji do druku i opracowane zostały zgodnie z naszymi dotychczasowymi

DE

EN

FR

IT

NL

RUS

PL

PT

doświadczeniami jak i według najlepszej wiedzy. Na zamieszczonych w instrukcji danych, rysunkach i opisach nie można opierać żadnych roszczeń.

Producent nie przejmuje odpowiedzialności za szkody spowodowane:

- Nieprzestrzeganiem niniejszej instrukcji
- Stosowaniem urządzenia niezgodnym z przeznaczeniem
- Niefachowo przeprowadzonymi naprawami
- Wprowadzeniem zmian technicznych czy modyfikacją urządzenia
- Stosowaniem niedozwolonych części zamiennych.

Nie zaleca się modyfikowania urządzenia. Zmodyfikowane urządzenie nie podlega gwarancji. Tłumaczenia wykonano zgodnie z najlepszą wiedzą. Nie ponosimy odpowiedzialności za błędy popełnione przez tłumacza, również wtedy nie, gdy tłumaczenie zostało zlecone przez nas lub na nasz wniosek. Wiążący jest wyłącznie pierwotnie sporządzony tekst w języku niemieckim.

## 1.4 Ochrona praw autorskich.

Ta dokumentacja podlega ustawie o ochronie praw autorskich.

Braukmann GmbH zastrzega sobie wszelkie prawa do fotomechanicznych reprodukcji, kopiowania i rozprowadzania przy zastosowaniu szczególnych metod postępowania (np. przez elektroniczne przetwarzanie danych, nośniki danych i sieci danych), również częściowego. Zastrzegamy sobie możliwość wprowadzenia zmian merytorycznych i technicznych.

# 2 Bezpieczeństwo

W tym rozdziale otrzymacie Państwo ważne informacje dotyczące bezpiecznego obchodzenia się z urządzeniem. Urządzenie to zbudowano zgodnie z obowiązującymi przepisami bezpieczeństwa. Niewłaściwe użytkowanie urządzenia może prowadzić do powstania obrażeń u ludzi i szkód materialnych.

## 2.1 Użytkowanie zgodne z przeznaczeniem.

To urządzenie jest przeznaczone wyłącznie do użytku domowego w pomieszczeniach.

- Opiekanie pieczywa tostowego, chleba, bajgli, angielskich muffinek (bułeczki tostowe) itp.
- Podgrzewanie chleba lub wcześniej podpieczonego pieczywa
- Rozmrażanie pieczywa

To urządzenie jest przeznaczone do użytku domowego i podobnych zastosowań, na przykład:

- w kuchniach pracowniczych w sklepach, biurach i innych powierzchniach komercyjnych;
- w gospodarstwie rolnym;
- dla klientów w hotelach, motelach i innych obiektach noclegowych;
- w pensjonatach.

Inne i wykraczające poza wymienione wyżej użytkowanie jest uważane za niezgodne z przeznaczeniem.

**⚠ OSTRZEŻENIE**

**Zagrożenia wynikające ze stosowania niezgodnego z przeznaczeniem!** W przypadku stosowania urządzenia niezgodnie z przeznaczeniem i/lub innego zastosowania może dojść do powstania groźnych sytuacji.

- ▶ Urządzenie należy używać wyłącznie zgodnie z przeznaczeniem.
- ▶ Stosować się do procedur podanych w niniejszej instrukcji obsługi.

Wyklucza się jakiegokolwiek roszczenia z powodu szkód na osobach i/lub materialnych wynikających z niewłaściwego stosowania urządzenia. Ryzyko ponosi wyłącznie użytkownik.

## 2.2 Ogólne wskazówki dotyczące bezpieczeństwa.

**WSKAZÓWKA**

**Prosimy o stosowanie się podczas pracy z urządzeniem do następujących ogólnych wskazówek dotyczących bezpieczeństwa:**

- ▶ Urządzenie należy użytkować wyłącznie w sposób opisany w instrukcji obsługi, aby uniknąć możliwych obrażeń spowodowanych niewłaściwym użyciem.
- ▶ To urządzenie może być używane przez dzieci od 8 lat oraz osoby o ograniczonych zdolnościach fizycznych, sensorycznych lub umysłowych, lub nieposiadające doświadczenia i wiedzy, jeśli są nadzorowane lub zostały poinstruowane o bezpiecznym użytkowaniu urządzenia i zrozumiały związane z tym zagrożenia.
- ▶ Dzieci nie mogą wykonywać czyszczenia i konserwacji w zakresie użytkownika, chyba że mają 8 lub więcej lat i są przy tym pod nadzorem.
- ▶ Urządzenie i jego kabel przyłączeniowy należy trzymać poza zasięgiem dzieci poniżej 8 lat.
- ▶ Dzieci nie mogą bawić się urządzeniem.
- ▶ Urządzenia należy używać wyłącznie w suchych wnętrzach.
- ▶ Nie używać urządzenia bez nadzoru.
- ▶ Nie używać urządzenia:
  - gdy samo urządzenie lub jego części są uszkodzone,
  - gdy przewód zasilający lub wtyczka są uszkodzone,
  - gdy urządzenie się spadło z wysokości.

**WSKAZÓWKA**

- ▶ Należy całkowicie odwinąć kabel zasilający przed każdym użyciem. Zwrócić przy tym uwagę na to, by nie uszkodzić kabla zasilającego przez ostre krawędzie lub gorące przedmioty.
- ▶ Wyjąć wtyczkę z gniazdka:
  - gdy urządzenie nie jest użytkowane,
  - po każdym użyciu,
  - przed czyszczeniem i przestawianiem urządzenia,
  - gdy podczas użytkowania zaobserwuje się usterkę,
  - podczas burzy.
- ▶ Nie dokonywać żadnych zmian przy urządzeniu ani przy przewodzie zasilającym. Naprawy zlecać wyłącznie w specjalistycznych warsztatach, ponieważ nieprawidłowo naprawione urządzenia stanowią zagrożenie dla użytkownika. Należy również przestrzegać załączonych warunków gwarancji.
- ▶ Urządzenie należy używać wyłącznie z oryginalnymi akcesoriami.
- ▶ Urządzenie umieścić na stabilnym, równym podłożu. Zwrócić uwagę na wystarczająco dużą odległość od silnych źródeł ciepła, takich jak płyty grzewcze, rury grzewcze itp.
- ▶ Przed pierwszym użyciem urządzenia dokładnie wyczyścić wszystkie elementy, które mogą mieć kontakt z żywnością.
- ▶ Uszkodzone elementy można wymienić wyłącznie na oryginalne części zamienne. Tylko te części dają gwarancję spełnienia wymagań bezpieczeństwa.
- ▶ Urządzenie nie jest przeznaczone do użytku z zewnętrznym programatorem zegarowym ani z oddzielnym urządzeniem do zdalnego sterowania.
- ▶ Po każdym użyciu wyczyścić urządzenie i powierzchnie mające kontakt z żywnością, jak opisano w rozdziale Czyszczenie i pielęgnacja.
- ▶ Podczas użytkowania urządzenia pozostać w jego zasięgu.

## 2.3 Źródła zagrożeń

### 2.3.1 Ryzyko poparzeń

#### OSTRZEŻENIE

**Żywność podgrzewana w urządzeniu oraz samo urządzenie i jego powierzchnie mogą być bardzo gorące.** Aby uniknąć poparzenia siebie i innych osób, należy przestrzegać następujących instrukcji bezpieczeństwa:

- ▶ Temperatura dotykanych powierzchni może być bardzo wysoka podczas użytkowania urządzenia. Nie dotykać gorących powierzchni.
- ▶ W żadnym razie nie dotykać elementów grzejnych. Ryzyko oparzenia!
- ▶ Nie przechowywać na gorącym urządzeniu żadnych przedmiotów.
- ▶ Nie ruszać ani nie przesuwać użytkowanego urządzenia. Ryzyko oparzenia!
- ▶ Zachować ostrożność przy kontakcie z gorącą żywnością!
- ▶ Przed demontażem/montażem części oraz czyszczeniem pozwolić urządzeniu ostygnąć.
- ▶ Trzymać urządzenie z dala od dzieci, ponieważ jego powierzchnie mogą się nagrzewać podczas użytkowania i mogą być gorące jeszcze przez jakiś czas.
- ▶ Nie wyjmować kromek pieczywa, które utknęły w urządzeniu podczas jego pracy. Wyjąć wtyczkę i najpierw odczekać, aż urządzenie ostygnie.

### 2.3.2 Ryzyko pożaru

#### OSTRZEŻENIE

**Jeśli urządzenie jest używane w nieodpowiedni sposób, istnieje ryzyko pożaru.** Aby uniknąć pożaru, należy przestrzegać następujących instrukcji bezpieczeństwa.

- ▶ Pieczywo może się przypalić. Dlatego też nigdy nie używać urządzenia w pobliżu lub pod łatwopalnymi materiałami takimi jak franki.

### 2.3.3 Zagrożenia powodowane energią elektryczną.

#### **NIEBEZPIECZEŃSTWO**

**Zagrożenie życia powodowane energią elektryczną!** W przypadku kontaktu z przewodami lub częściami urządzenia znajdującymi się pod napięciem dochodzi do sytuacji zagrożenia życia! Prosimy o przestrzeganie następujących wskazówek dotyczących bezpieczeństwa, aby uniknąć sytuacji zagrożenia powodowanych przez prąd elektryczny:

- ▶ Jeśli przewód zasilający tego urządzenia jest uszkodzony, musi zostać wymieniony przez producenta lub jego dział obsługi klienta lub podobnie wykwalifikowaną osobę, aby uniknąć zagrożeń.
- ▶ W żadnym wypadku nie otwierać obudowy urządzenia. W przypadku dotknięcia przyłączy będących pod napięciem i zmiany konstrukcji elektrycznej i mechanicznej istnieje ryzyko porażenia prądem. Ponadto mogą wystąpić nieprawidłowości w działaniu urządzenia.
- ▶ Nigdy nie zanurzać urządzenia w wodzie w celu jego wyczyszczenia.
- ▶ W żadnym wypadku nie używać metalowych przyborów do wyciągania żywności, która utknęła w tosterze! Istnieje ryzyko pożaru lub porażenia elektrycznego.

## 3 Uruchomienie

W tym rozdziale otrzymacie Państwo ważne informacje, jak uruchomić urządzenie po raz pierwszy. Prosimy o przestrzeganie wskazówek, by nie dopuścić do sytuacji zagrażających osobom czy szkód materialnych.

### 3.1 Wskazówki dotyczące bezpieczeństwa.

#### **OSTRZEŻENIE**

**Podczas uruchamiania urządzenia po raz pierwszy może dojść do szkód na osobach i szkód materialnych!** Prosimy o przestrzeganie następujących wskazówek dotyczących bezpieczeństwa, aby nie dopuścić do powstania szkód:

- ▶ Materiałów opakowaniowych nie należy używać do zabawy. Zachodzi tu niebezpieczeństwo uduszenia się.

### 3.2 Zakres dostawy i kontrola po dostarczeniu produktu.

Urządzenie jest standardowo wyposażone w następujące elementy:

- Toster Classico T2 Duo
- ruszt na bułki
- szuflada na okruchy
- instrukcja obsługi

**WSKAZÓWKA**

- ▶ Należy sprawdzić czy dostawa jest pełna i czy nie ma widocznych uszkodzeń.
- ▶ Należy od razu zgłosić spedytorowi, ubezpieczycielowi jak i dostawcy, gdy stwierdzicie Państwo, że dostawa nie jest pełna lub doszło do uszkodzeń wskutek niewłaściwego opakowania lub podczas transportu.

**3.3 Rozpakowanie**

Aby rozpakować urządzenie, należy wyjąć urządzenie z pudełka i usunąć materiał opakowaniowy.

**WSKAZÓWKA**

- ▶ Gdy jest to możliwe należy zachować oryginalne opakowanie podczas okresu gwarancyjnego, aby móc porządnie zapakować urządzenie w przypadku naprawy gwarancyjnej.

**3.4 Wymagania co do miejsca przeznaczenia.**

Aby urządzenie mogło bezpiecznie i bezawaryjnie pracować miejsce, w którym ma zostać ustawione, musi spełniać następujące wymagania:

- Urządzenie musi być umieszczone na płaskiej, stabilnej i odpornej na wysoką temperaturę powierzchni.
- Nie należy używać urządzenia na zewnątrz.
- Nie używać urządzenia w pobliżu gorących powierzchni (takich jak płyty grzewcze), otwartego palnika kuchenki gazowej lub w gorącym piekarniku.
- Urządzenie i kabel sieciowy nie mogą mieć kontaktu z gorącymi powierzchniami. Urządzenie mogłoby ulec uszkodzeniu.
- Należy wybrać takie miejsce postawienia urządzenia, aby dzieci nie mogły do niego dotrzeć.
- Urządzenie nie jest przeznaczone do montażu w ścianie lub szafie wnękowej.
- Nie umieszczać urządzenia w gorącym, mokrym lub bardzo wilgotnym środowisku ani w pobliżu materiałów łatwopalnych.
- Urządzenie wymaga odpowiedniego przepływu powietrza w celu zapewnienia jego prawidłowego funkcjonowania. Zapewnić wolną przestrzeń przy urządzeniu wynoszącą 10 cm.
- Nie zakrywać i nie blokować otworów urządzenia.
- Gniazdko musi być łatwo dostępne, aby w razie potrzeby można było łatwo wyjąć kabel sieciowy.

**3.5 Podłączenie elektryczne**

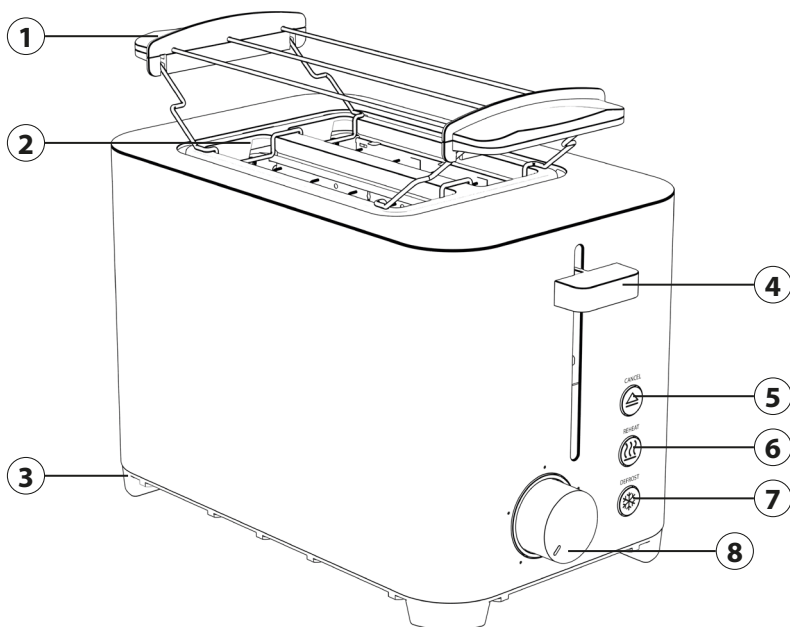
Aby praca urządzenia była bezpieczna i przebiegała bez zakłóceń należy podczas podłączenia elektrycznego przestrzegać następujących wskazówek:

- Przed podłączeniem urządzenia należy porównać dane przyłączeniowe (napięcie i częstotliwość) na tabliczce znamionowej z danymi sieci elektrycznej. Te dane muszą być zgodne, aby nie doszło do uszkodzenia urządzenia. W razie wątpliwości należy zapytać elektryka.

- Urządzenie może być podłączone do sieci elektrycznej za pomocą maksymalnie 3 metrowego, odwiniętego przedłużacza o przekroju 1,5 mm<sup>2</sup>. Używanie rozgałęźników lub listew zasilających jest zabronione ze względu na związane z tym ryzyko pożaru.
- Należy całkowicie odwinąć przewód zasilający przed każdym użyciem. Zwrócić przy tym uwagę na to, by przewód zasilający nie mógł zostać uszkodzony przez ostre krawędzie lub gorące przedmioty.
- Gniazdko musi być zabezpieczone wyłącznikiem różnicowo-prądowym 16A.
- Bezpieczeństwo elektryczne urządzenia jest zagwarantowane tylko wtedy, gdy jest ono podłączone do prawidłowo zainstalowanego systemu przewodów ochronnych. W razie wątpliwości zlecić sprawdzenie instalacji domowej przez elektryka. Producent nie ponosi odpowiedzialności za uszkodzenia spowodowane przez brak lub przerwanie przewodu ochronnego.

## 4 Budowa i działanie

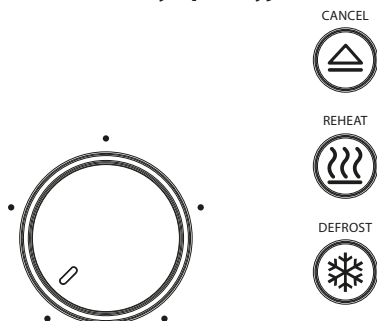
### 4.1 Zestawienie elementów



- |  |            |
|--|------------|
| ① Ruszt na bułki                             | ⑤ Cancel   |
| ② Szczelina na pieczywo                      | ⑥ Reheat   |
| ③ Szuflada na okruchy                        | ⑦ Defrost  |
| ④ Dźwignia - Do rozpoczęcia procesu piekania | ⑧ Pokrętło |



## 4.2 Elementy operacyjne



Pokrętko - Do regulacji stopnia zrumienienia

Cancel - Przycisk przerywania działania

Reheat - Przycisk podgrzewania

Defrost - Przycisk rozmrażania

### WSKAZÓWKA

- ▶ Szuflada na okruchy musi być zawsze umieszczona u dołu urządzenia. Stanowi ona także dodatkową ochronę przed nadmiernym nagraniem powierzchni, na której umieszczono urządzenie.

## 4.3 Tabliczka znamionowa

Tabliczka znamionowa z danymi przyłączeniowymi i mocy znajduje się na spodniej stronie urządzenia.

# 5 Obsługa i praca.

W tym rozdziale otrzymacie Państwo ważne informacje, jak obsługiwać urządzenie. Prosimy o przestrzeganie wskazówek, by nie dopuścić do sytuacji zagrażających osobom czy szkód materialnych.

Rodzaje pieczywa różnią się swoimi właściwościami. Regulacja stopnia zrumienienia przy różnych rodzajach pieczywa może dawać różne rezultaty.

### **⚠ OSTRZEŻENIE**

- ▶ Nie wolno pozostawiać urządzenia bez nadzoru podczas pracy, aby móc szybko interweniować w przypadku niebezpieczeństwa.
- ▶ W żadnym wypadku nie używać metalowych przyborów do wyciągania żywności, która utknęła w tosterze! Wyciągnąć wtyczkę i użyć zamiast tego tępego przyrządu z drewna (np. łyżki). Nie dotykać przy tym elementów grzejnych!
- ▶ Nie stosować za grubych lub za dużych kromek pieczywa, ponieważ mogą łatwo utknąć w urządzeniu i się przypalić.

## 5.1 Przed pierwszym użyciem

1. Usunąć cały materiał opakowaniowy. Zwrócić przy tym uwagę szczególnie na to, aby usunąć materiał opakowaniowy ze szczelin na kromki.
2. Wyczyścić urządzenie zwilżoną ściereczką.
3. Użyć urządzenia bez wkładania do niego żywności.

### WSKAZÓWKA

- ▶ **WAŻNE:** przed pierwszym użyciem może dojść do powstania lekkiego zapachu i niewielkiego dymu. Dlatego też należy użyć urządzenia minimum 3 razy bez wkładania do niego żywności, włączając najwyższy stopień w dobrze wentylowanym pomieszczeniu.

## 5.2 Przygotowanie

1. Sprawdzić, czy włożono szufladę na okruchy.
2. Całkowicie odwinąć przewód zasilający.
3. Położyć urządzenie na równej powierzchni.
4. Włożyć wtyczkę.

## 5.3 Uruchomienie

### WSKAZÓWKA

- ▶ Dźwignia zatraskuje się wyłącznie przy włożonej wtyczce.

1. Umieścić tost lub kromkę chleba w otworze na pieczywo.
2. Dopasować stopień zrumienienia za pomocą pokrętki. Regulację wykonuje się poprzez przekręcenie pokrętki w lewo (mniejsza moc) i w prawo (większa moc) w 5 poziomach.
3. Pociągnąć dźwignię do dołu, aż się zatrzaśnie. Przycisk przerywania działania jest podświetlony i rozpoczyna się proces opiekania.
4. Po zakończeniu opiekania kromka pieczywa automatycznie przesuwana się do góry.
5. Proces ten można w każdej chwili zakończyć przyciskiem do przerywania.

## 5.4 Funkcja rozmrażania

Za pomocą tej funkcji można rozmrozić kromki pieczywa

1. Przygotować się jak opisano powyżej.
2. Umieścić kromkę pieczywa w otworze na pieczywo i nacisnąć dźwignię do momentu jej zatrzaśnięcia.
3. Nacisnąć przycisk rozmrażania.
4. Regulację wykonuje się poprzez przekręcenie pokrętki w lewo (mniejsza moc) i w prawo (większa moc) w 5 poziomach.
5. Po zakończeniu rozmrażania kromka pieczywa automatycznie przesuwana się do góry.
6. Proces ten można w każdej chwili zakończyć przyciskiem do przerywania.

## 5.5 Funkcja podgrzewania

Za pomocą tej funkcji można ponownie podgrzać już opieczone kromki pieczywa.

### WSKAZÓWKA

- ▶ Nie wkładać pieczywa posmarowanego masłem lub podobnym produktem.
1. Przygotować się jak opisano powyżej.
  2. Umieścić kromkę pieczywa w otworze na pieczywo i nacisnąć dźwignię do momentu jej zatrzaśnięcia.
  3. Nacisnąć przycisk podgrzewania.
  4. Po zakończeniu podgrzewania kromka pieczywa automatycznie przesuwana się do góry.
  5. Proces ten można w każdej chwili zakończyć przyciskiem do przerywania.

## 5.6 Ruszt na bułki

Dzięki rusztowi na bułki można opiekac bułki, rogaliki itp., aby były jak świeżo wyjęte z piekarnika lub chrupiące.

### WSKAZÓWKA

- ▶ Nie kłaść nigdy bułek bezpośrednio na wylocie szczeliny tostera.
  - ▶ Podczas korzystania z rusztu na bułki nie należy opiekac jednocześnie kromek pieczywa.
1. Przygotować się jak opisano powyżej.
  2. Umieścić ruszt na bułki na tosterze.
  3. Włożyć pieczywo do otworu na pieczywo i nacisnąć dźwignię do momentu jej zatrzaśnięcia.
  4. Zalecamy ustawić średni stopień zrumienienia W zależności od upodobań można ustawić większą lub mocniejszą intensywność opiekania.
  5. Po zakończeniu opiekania zaświeca się dioda LED, a dźwignia przełącza się do pozycji wyjściowej.
  6. Ewentualnie odwrócić pieczywo na drugą stronę i powtórzyć proces.

## 6 Czyszczenie i pielęgnacja.

W tym rozdziale otrzymacie Państwo ważne informacje, jak czyścić i pielęgnować urządzenie. Należy postępować zgodnie ze wskazówkami, aby uniknąć uszkodzenia urządzenia niewłaściwie je czyszcząc.

## 6.1 Wskazówki dotyczące bezpieczeństwa.

### UWAGA

Należy przestrzegać następujących wskazówek dotyczących bezpieczeństwa, zanim przystąpimy do czyszczenia urządzenia:

- ▶ Pozwolić urządzeniu ostygnąć przed jego wyczyszczeniem.
- ▶ Odłączyć wtyczkę urządzenia przed czyszczeniem i gdy urządzenie nie jest używane.
- ▶ Nie zanurzać urządzenia, kabla i wtyczki w wodzie lub innych płynach i nie wkładać ich do zmywarki.
- ▶ Do czyszczenia nie używać metalowej szczotki ani innych ostrych, ściernych przedmiotów.
- ▶ Nie używać agresywnych lub ściernych środków czyszczących ani rozpuszczalników. Nigdy nie rozpylać środka czyszczącego bezpośrednio na toster.

## 6.2 Czyszczenie

### ◆ **Urządzenie**

Przetrzeć obudowę wilgotną szmatką lub gąbką i następnie osuszyć powierzchnie.

### ◆ **Szuflada na okruchy**

1. Wysuwana tacka na okruchy znajduje się na dolnej stronie tostera naprzeciwko dźwigni.
2. Wyciągnąć szufladę na okruchy całkowicie z tostera.
3. Usunąć okruchy.
4. Wyczyścić szufladę na okruchy w razie potrzeby czystą, wilgotną szmatką i dokładnie ją osuszyć.
5. Wsunąć szufladę na okruchy z powrotem do tostera. Upewnić się, że została wsunięta całkowicie.

## 6.3 Przechowywanie

Wyciągnąć wtyczkę, gdy urządzenie nie jest używane. Zwinąć kabel za pomocą przeznaczonego do tego zwijacza do kabla z tyłu urządzenia. Przechowywać urządzenie w suchym i bezpiecznym miejscu poza zasięgiem dzieci.

# 7 Usuwanie usterek

W tym rozdziale otrzymacie Państwo ważne wskazówki, jak lokalizować usterki i je usuwać. Prosimy o przestrzeganie wskazówek, by nie dopuścić do sytuacji zagrażających osobom czy szkód materialnych.

## 7.1 Wskazówki dotyczące bezpieczeństwa.

### UWAGA

- ▶ Naprawy sprzętu elektrycznego może przeprowadzać wyłącznie specjalista, który został przeszkolony przez producenta.
- ▶ Przeprowadzając naprawy w sposób niefachowy może dojść do niebezpiecznych sytuacji dla użytkownika i może prowadzić to do uszkodzenia urządzenia.

## 7.2 Przyczyny i usuwanie usterek.

Problem	Rozwiązanie
Urządzenie nie uruchamia się, a dźwignia nie zatrzaskuje się.	Upewnić się, że wtyczka jest prawidłowo podłączona do prądu, a dźwignia jest całkowicie dociśnięta do dołu.
Zaświeca się dioda LED, ale pieczywo nie przesuwają się do góry.	Wyjąć wtyczkę z gniazdka. Poczekać, aż urządzenie ostygnie. Sprawdzić, czy pieczywo nie utknęło w otworze. W żadnym wypadku nie używać metalowych przyborów do wyciągania żywności, która utknęła w tosterze! Wyciągnąć wtyczkę i użyć zamiast tego tępego przyrządu z drewna (np. łyżki).
Czuć zapach spalenizny.	Sprawdzić, czy szuflada na okruchy jest pełna i ewentualnie ją opróżnić.

### WSKAZÓWKA

- ▶ Jeśli powyższe kroki nie rozwiążą problemu, można bezpłatnie skontaktować się z działem serwisowym.
- ▶ Przed wysłaniem urządzenia do serwisu należy je oczyścić.

## 8 Usuwanie starego urządzenia

Stare urządzenia elektryczne i elektroniczne zawierają jeszcze różnorodne wartościowe materiały. Zawierają one jednak również substancje szkodliwe, które były jednak konieczne do ich funkcjonowania i bezpieczeństwa. Pozostawiając je na śmietniku lub niewłaściwie traktując mogą one szkodzić ludzkiemu zdrowiu i środowisku. Dlatego też nie wolno wyrzucać urządzenia na śmietnik ogólny.



### WSKAZÓWKA

- ▶ Należy wykorzystać znajdujące się w Państwa miejscowości punkty zbiorcze dla odpadów, gdzie można oddać stare urządzenia elektryczne i elektroniczne. W razie wątpliwości można zasięgnąć rady w ratuszu, czy przedsiębiorstwie komunalnym, lub u dystrybutora.
- ▶ Należy zatroszczyć się, aby państwa stare urządzenie aż do odtransportowania było zabezpieczone przed dziećmi.

### 8.1 Usuwanie odpadów z opakowania

Opakowanie chroni urządzenie przed uszkodzeniami w transporcie. Materiały opakowaniowe wybrane zostały zgodnie z normami ochrony środowiska i możliwościami technicznej utylizacji, dlatego też nadają się do recyklingu. Wprowadzenie opakowania ponownie do obiegu materiałowego oszczędza surowce i zmniejsza powstawanie odpadów. Niepotrzebne już materiały opakowaniowe należy usuwać do punktów zbiorczych systemu utylizacji odpadów „zielony punkt”.



DE  
EN  
FR  
IT  
NL  
RUS  
PL  
PT

## 9 Gwarancja

Niniejszy produkt objęty jest 24-miesięczną gwarancją, począwszy od daty zakupu. Ochrona gwarancyjna obejmuje wady wynikające z wad produkcyjnych lub materiałowych. Nasza gwarancja obowiązuje na terenie Niemiec, Austrii i Holandii. Odnośnie do ochrony gwarancyjnej na terenie innych krajów należy skontaktować się z producentem.

Zapisy gwarancyjne nie naruszają roszczeń gwarancyjnych konsumenta zgodnie z zapisami §437 ff. Niemieckiego kodeksu cywilnego (BGB). Dochodzenie ustawowych praw z tytułu wad produktu jest dla nabywcy nieodpłatne. Gwarancja nie obejmuje uszkodzeń spowodowanych niewłaściwą obsługą lub użytkowaniem ani wad, które tylko w niewielkim stopniu wpływają na działanie lub wartość urządzenia. Ponadto ochrona gwarancyjna nie obejmuje części zużywających się, szkód transportowych, o ile nie powstały one z winy producenta, a także szkód powstałych w wyniku zaniechania przeprowadzenia napraw przez producenta.

To urządzenie zaprojektowane jest i przystosowane do użytku prywatnego (do użytku domowego). Każde ewentualne użycie komercyjne objęte jest ochroną gwarancyjną tylko w takim zakresie, w jakim można je porównać do użytku prywatnego. Urządzenie nie jest przeznaczone do użytku komercyjnego wykraczającego poza opisany powyżej zakres.

W przypadku uzasadnionej reklamacji przeprowadzona zostanie według uznania producenta naprawa wadliwego urządzenia lub jego wymiana na egzemplarz wolny od wad. Wady jawne należy zgłosić w ciągu 14 dni od daty dostawy. Dochodzenie dalszych roszczeń jest wykluczone.

W celu zgłoszenia roszczenia gwarancyjnego należy przed odesłaniem urządzenia (zawsze wraz z dowodem zakupu!) skontaktować się z producentem. Dane kontaktowe producenta (gwaranta) zamieszczone są na początku niniejszej instrukcji obsługi.

# Índice

<b>1</b>	<b>Informações gerais</b> .....	<b>104</b>
1.1	Informações sobre este manual .....	104
1.2	Advertências .....	104
1.3	Limitação de responsabilidade .....	104
1.4	Direitos de autor (Copyright) .....	105
<b>2</b>	<b>Segurança</b> .....	<b>105</b>
2.1	Utilização prevista .....	105
2.2	Informações gerais de segurança .....	106
2.3	Fontes de perigo .....	107
2.3.1	Perigo de queimaduras .....	107
2.3.2	Perigo de incêndio .....	108
2.3.3	Perigos de choque elétrico .....	108
<b>3</b>	<b>Instalação</b> .....	<b>109</b>
3.1	Informação de segurança .....	109
3.2	Material fornecido .....	109
3.3	Desembalar .....	109
3.4	Exigências que devem respeitar o local de montagem .....	110
3.5	Conexão elétrica .....	110
<b>4</b>	<b>Design e funções</b> .....	<b>111</b>
4.1	Visão geral .....	111
4.2	Elementos de controle .....	111
4.3	Placa de identificação .....	112
<b>5</b>	<b>Controle e operação</b> .....	<b>112</b>
5.1	Antes da primeira utilização .....	112
5.2	Preparativos .....	112
5.3	Colocação em funcionamento .....	113
5.4	Função de descongelação .....	113
5.5	Função de reaquecimento .....	113
5.6	Suporte para pães .....	113
<b>6</b>	<b>Limpeza e manutenção</b> .....	<b>114</b>
6.1	Informação de segurança .....	114
6.2	Limpeza .....	114
6.3	Armazenamento .....	114
<b>7</b>	<b>Resolução de avarias</b> .....	<b>115</b>
7.1	Instruções de segurança .....	115
7.2	Causas e possíveis soluções de avarias .....	115
<b>8</b>	<b>Eliminação do aparelho usado</b> .....	<b>115</b>
8.1	Eliminação da embalagem .....	116
<b>9</b>	<b>Garantia</b> .....	<b>116</b>

# 1 Informações gerais

Por favor, ler atentamente as informações contidas neste manual de modo a se familiarizar com o seu aparelho e poder desfrutar de todas as suas funções. Seu aparelho irá servi-lo por muitos anos se você conservar e cuidar dele adequadamente. Esperamos que goste de usá-lo.

## 1.1 Informações sobre este manual

Este manual de instruções faz parte da placa de Torradeira CASO Classico T2 Duo (adiante designado por aparelho) e fornece instruções importantes de instalação, segurança, utilização e manutenção do aparelho. O manual de instruções deve ser mantido sempre junto do aparelho. Este manual deve ser lido e usado por todas as pessoas que irão manusear o aparelho durante a sua:

- Instalação,
- Resolução de avarias
- Utilização,
- Limpeza e manutenção.

Guardar este manual de instruções em lugar seguro, de modo a poder entregar junto com o aparelho em caso de revenda.

## 1.2 Advertências

Os seguintes sinais de aviso de perigo são utilizados neste manual de instruções:

### PERIGO

Um aviso deste nível de perigo indica uma situação potencialmente perigosa. **Caso esta situação de perigo não seja evitada, pode resultar na morte ou em ferimentos graves.**

- ▶ Respeitar as instruções deste aviso de modo a evitar o perigo de morte ou de ferimentos graves.

### AVISO

Um aviso deste nível de perigo indica uma situação potencialmente perigosa. **Caso esta situação de perigo não seja evitada, pode resultar em ferimentos graves.**

- ▶ Respeitar as instruções deste aviso de modo a evitar o perigo de ferimentos graves.

### ATENÇÃO

Um aviso deste nível de perigo indica uma situação potencialmente perigosa. **Caso esta situação de perigo não seja evitada, pode resultar em ferimentos ligeiros.**

- ▶ Respeitar as instruções deste aviso de modo a evitar o perigo de ferimentos ligeiros.

### NOTA

Um aviso deste tipo indica informação adicional, que irá facilitar a utilização deste aparelho.

## 1.3 Limitação de responsabilidade

Todas as informações técnicas, dados e informações contidas neste manual para se proceder a instalação, operação e manutenção encontram-se atualizados á data de impressão, e foram compilados de acordo com toda a nossa experiência e conhecimento adquiridos



previamente. A informação, ilustrações e descrições contidas neste manual do usuário, não podem servir de fundamento para posteriores diligências legais. O fabricante não assume responsabilidades por danos decorrentes do:

- Não cumprimento das instruções contidas neste manual
- Outros usos além dos previstos neste manual de instruções
- Reparações não autorizadas
- Uso de peças de reparação não autorizadas
- Quaisquer alterações técnicas e/ou modificações não autorizadas
- Uso de acessórios não aprovados

Não é recomendado que se proceda a quaisquer modificações no aparelho pois as mesmas irão invalidar a garantia do seu aparelho. Todas as traduções foram corretamente efetuadas de acordo com o nosso melhor know-how e compreensão. Pelo que não assumimos responsabilidade por quaisquer erros de tradução, mesmo que a tradução tenha sido realizada por nós ou por nossa indicação. Somente o texto original em alemão será vinculativo.

#### 1.4 Direitos de autor (Copyright)

Este documento encontra-se abrangido por direitos de autor (copyright). A Braukmann GmbH reserva-se todos os direitos, incluindo os de reprodução fotomecânica, duplicação e distribuição por qualquer outro meio (por exemplo: digitais, suporte papel, etc.), no seu todo ou em parte. Sujeito a alterações de conteúdo e técnicas.

## 2 Segurança

Neste capítulo encontrará informações de segurança importantes sobre a utilização deste aparelho. Este aparelho encontra-se em conformidade com normas de segurança em vigor. No entanto, o seu uso indevido pode resultar em ferimentos pessoais e danos.

### 2.1 Utilização prevista

Este aparelho destina-se apenas para uso doméstico interior.

- Torragem de torradas, pão, bagels, english muffins (pães levedados para torrar) e similares
- Aquecimento de pão ou pão já torrado
- Descongelação de pão congelado

Este aparelho destina-se a ser utilizado em aplicações domésticas e similares, tais como:

- cozinhas para empregados em lojas, escritórios e outras áreas comerciais;
- propriedades agrícolas;
- por clientes em hotéis, motéis e outras instalações residenciais;
- em pensões com pequeno-almoço.

Qualquer outra utilização ou uma utilização que exceda esta é considerada imprópria.

#### AVISO

#### **Aviso de perigo devido a um uso diferente do previsto!**

Diferentes tipos de perigo podem resultar de uma utilização diferente da qual foi prevista para este aparelho.

- ▶ Usar este aparelho exclusivamente para a sua utilização prevista.
- ▶ Respeitar as instruções descritas neste manual de instruções.

Quaisquer danos resultantes de um uso diferente do previsto, não serão abrangidos pela garantia. O utilizador será o responsável exclusivo por qualquer risco/dano que daí possa ocorrer.

## 2.2 Informações gerais de segurança

### NOTA

**Por favor, respeite as seguintes indicações de segurança geral no que diz respeito a segurança da manipulação do dispositivo.**

- ▶ Use o aparelho apenas como descrito no manual de instruções para evitar possíveis ferimentos por utilização indevida.
- ▶ Este aparelho pode ser utilizado por crianças a partir dos 8 anos de idade e por pessoas com capacidades físicas, sensoriais ou mentais reduzidas ou com falta de experiência e conhecimentos, se forem supervisionados ou lhes tiverem sido dadas instruções relativas à utilização do aparelho de uma forma segura e compreenderem os perigos envolvidos.
- ▶ A limpeza e manutenção do utilizador não deve ser efectuada por crianças, a menos que tenham 8 anos ou mais e sejam supervisionadas.
- ▶ O aparelho e o seu chumbo de ligação devem ser mantidos afastados de crianças com menos de 8 anos de idade.
- ▶ As crianças não devem brincar com o aparelho.
- ▶ Opere o aparelho apenas em espaços interiores secos.
- ▶ Não opere o aparelho sem vigilância.
- ▶ Não utilize o aparelho:
  - se o próprio aparelho ou quaisquer peças estiverem danificadas,
  - se o cabo de alimentação e/ou a ficha estiverem danificados,
  - se o aparelho tiver caído.
- ▶ Desenrole sempre completamente o cabo de alimentação antes de cada utilização. Ao fazê-lo, certifique-se de que o cabo de alimentação não é danificado por arestas afiadas ou objetos quentes.
- ▶ Tire a ficha da tomada:
  - se não usar o aparelho,
  - após cada utilização,
  - antes de limpar ou arrumar o aparelho,
  - se houver evidentemente uma anomalia durante o funcionamento,
  - se houver trovoadas.

**NOTA**

- ▶ Não proceda a quaisquer alterações no aparelho ou no cabo de alimentação. Solicite reparações apenas a uma oficina especializada, porque aparelhos mal reparados põem em perigo o utilizador. Observe também as condições de garantia anexadas.
- ▶ Utilize o aparelho apenas com acessórios originais.
- ▶ Coloque o aparelho sobre uma superfície estável e nivelada. Certifique-se de que a distância de fontes de calor fortes, tais como placas de fogão, tubos de aquecimento, etc., é suficientemente grande.
- ▶ Não limpe o aparelho com produtos de limpeza duros, ásperos ou abrasivos, tais como palha de aço ou similares.
- ▶ Componentes defeituosos sempre devem ser substituídos com peças de reposição originais. Somente essas peças vão garantir a segurança.
- ▶ A unidade não se destina a ser operada com um temporizador externo ou um sistema de controlo remoto separado (controlo remoto).
- ▶ Limpe o aparelho e as superfícies de contacto com alimentos após cada utilização, tal como descrito no capítulo sobre limpeza e conservação.
- ▶ Fique perto do aparelho durante o funcionamento.

## 2.3 Fontes de perigo

### 2.3.1 Perigo de queimaduras

** AVISO**

**Os alimentos aquecidos no aparelho, o aparelho e as superfícies do aparelho podem ficar muito quentes.** Observe as instruções de segurança seguintes para evitar queimar-se a si próprio ou queimar outros:

- ▶ As temperaturas das superfícies tocáveis podem ficar muito quentes quando o aparelho está em funcionamento. Não toque nas superfícies quentes.
- ▶ Nunca toque nos fios de aquecimento. Perigo de queimaduras!
- ▶ Não armazene objetos sobre o aparelho quente.
- ▶ Não movimente nem desloque o aparelho durante o funcionamento. Perigo de queimaduras!

**⚠ AVISO**

- ▶ Tenha cuidado ao manusear alimentos quentes!
- ▶ Deixe arrefecer o aparelho antes de desmontar/montar peças e antes de limpar.
- ▶ Mantenha o aparelho afastado de crianças, uma vez que as superfícies do aparelho aquecem durante o funcionamento e também podem ficar quentes durante algum tempo a seguir.
- ▶ Não remova torradas entaladas quando o aparelho estiver em funcionamento. Tire a ficha da tomada e deixe o aparelho arrefecer primeiro.

**2.3.2 Perigo de incêndio****⚠ AVISO**

**Se o aparelho não for utilizado corretamente, existe perigo de incêndio.** Observe as instruções de segurança seguintes para evitar o perigo de incêndio.

- ▶ O pão pode arder. Por isso, nunca utilize o aparelho perto ou debaixo de materiais inflamáveis, tais como cortinas.

**2.3.3 Perigos de choque elétrico****⚠ PERIGO****Perigo de vida devido à corrente eléctrica!**

Existe o perigo mortal quando entra em contacto com fios eléctricos! Observe as seguintes indicações de segurança para evitar perigos devido à energia eléctrica:

- ▶ Se o cabo de alimentação deste aparelho for danificado, precisa de ser substituído pelo fabricante ou pelo seu serviço de apoio ao cliente ou por uma pessoa com qualificações similares, a fim de evitar riscos.
- ▶ Não abrir a carcaça do dispositivo sob quaisquer circunstâncias. Há um perigo de choque eléctrico se conexões são tocadas e/ou é alterada a estrutura eléctrica ou mecânica. Além disso, falhas funcionais no dispositivo também podem ocorrer.
- ▶ Não imerja o aparelho em água para limpeza.

## PERIGO

- ▶ Nunca utilize utensílios de metal para remover alimentos que possam ter ficado presos! Existe um risco de incêndio ou de choque elétrico.

## 3 Instalação

Este capítulo inclui algumas dicas importantes sobre o arranque do aparelho. Siga estas dicas para evitar danos e perigos:

### 3.1 Informação de segurança

#### AVISO

- ▶ O material de embalagem não pode ser usado para brincar, risco de asfixia.

### 3.2 Material fornecido

O aparelho vem de fábrica com os seguintes componentes:

- Torradeira Classico T2 Duo
- Suporte para pães
- Tabuleiro para migalhas
- Manual de instruções

#### NOTA

- ▶ Examinar o aparelho para verificar se está completo e se tem algum dano visível.
- ▶ Imediatamente contactar o transportador, seguradora e fornecedor, caso o aparelho esteja incompleto ou danificado devido a embalagem inadequado ou com o transporte.

### 3.3 Desembalar

Para desembalar o aparelho, retire-o da caixa e remova o material de embalagem.

#### NOTA

- ▶ Se possível, guardar a embalagem original durante o período de garantia para poder embalar o aparelho corretamente se for necessário fazer uso da garantia.

### 3.4 Exigências que devem respeitar o local de montagem

Para garantir a operação segura e correta do aparelho, o local de colocação deve atender aos seguintes requisitos:

- Aparelho deve ser colocado sobre uma superfície plana, estável e resistente ao calor e protegido contra salpicos de água e todas as fontes possíveis de calor.
- Não utilizar a unidade ao ar livre.
- Não operar o aparelho perto de superfícies quentes (tais como placas quentes), uma chama de gás aberta ou num forno quente.
- Não permitir que o aparelho e o cabo de alimentação entrem em contacto com superfícies quentes. O aparelho pode ser danificado.
- Seleccionar o local de instalação de modo a que as crianças não possam alcançar superfícies quentes do aparelho.
- A unidade não se destina a ser instalada numa parede ou num armário embutido.
- Não colocar o aparelho num ambiente quente, húmido ou muito húmido ou perto de material combustível.
- A unidade necessita de fluxo de ar suficiente para funcionar correctamente. Manter 10 cm de espaço livre à volta da unidade.
- Não cubra nem bloqueie quaisquer aberturas na unidade.
- A tomada deve ser facilmente acessível para que o cabo de alimentação possa ser facilmente desconectado em caso de emergência.

### 3.5 Conexão elétrica

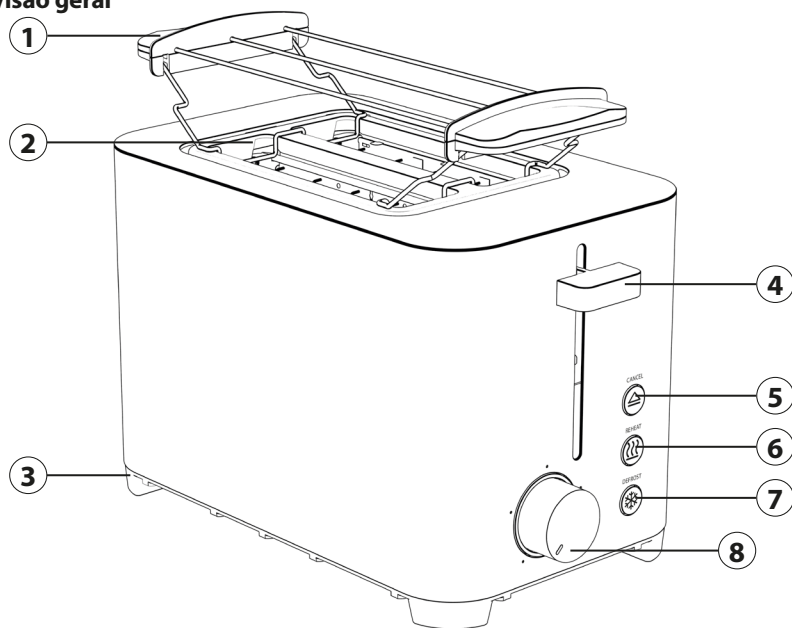
Para o aparelho funcionar corretamente e com segurança deve observar as seguintes instruções para ligar a conexão elétrica:

- Ligue o aparelho a uma tomada devidamente instalada, cujos dados elétricos correspondem aos dados da placa de identificação.
- A ligação do aparelho à rede eléctrica deve ser através de um cabo de extensão enrolada, de 3 metros de comprimento como máxima e uma seção reta de 1,5 mm<sup>2</sup>. Os adaptadores ou extensões é proibida, pelo risco de incêndio.
- Certifique-se que o cabo não está danificado e que não há tenções sob o aparelho, sobre superfícies quentes ou bordas afiadas.
- A tomada deve ser equipada com um fusível de proteção 16A.
- A segurança elétrica da unidade somente se assegura se estiver ligado em um sistema de supressão de sobrecargas. É proibido ligar o dispositivo a uma tomada sem protecção. Em caso de dúvida, chamar o electricista e verifique a instalação em casa. O fabricante não é responsável por danos causados pela falta de proteção ou proteção interrompida.

## 4 Design e funções

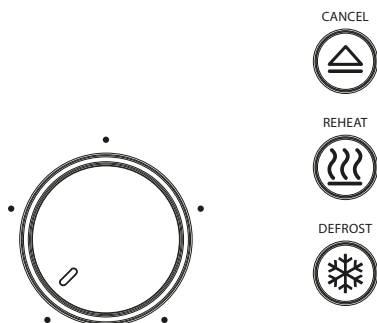
Este capítulo fornece-lhe informações importantes sobre a estrutura e a função da unidade.

### 4.1 Visão geral



- |   |  |   |                    |
|---|--|---|--------------------|
| 1 | Suporte para pães                        | 5 | Cancel             |
| 2 | Fenda da torradeira                      | 6 | Reheat             |
| 3 | Tabuleiro para migalhas                  | 7 | Defrost            |
| 4 | Alavanca - Inicia o processo de torragem | 8 | Regulador rotativo |

### 4.2 Elementos de controle



Drehregler - Für die Einstellung des Röstgrades

Cancel - Abbrechen-Taste

Reheat - Aufwärm-Taste

Defrost - Auftau-Taste

**NOTA**

- ▶ O tabuleiro para migalhas tem de ser sempre colocado no fundo do aparelho. Adicionalmente, fornece proteção contra o calor para a superfície sobre a qual o aparelho é colocado.

### 4.3 Placa de identificação

A placa de identificação com os dados de ligação e desempenho está localizada na parte inferior da unidade.

## 5 Controle e operação

Este capítulo contém informações importantes sobre o controle do aparelho. Siga as instruções para evitar perigos e danos.

Os diversos tipos de pão têm propriedades diferentes. Consequentemente, o mesmo ajuste do grau de torragem pode levar a resultados diferentes com tipos de pão diferentes.

**AVISO**

- ▶ Não deixe o aparelho sem vigilância durante o funcionamento, para que possa intervir rapidamente em caso de perigo.
- ▶ Nunca use utensílios de metal para remover alimentos que possam ter ficado entalados! Tire a ficha de alimentação e utilize em vez disso utensílios não afiados de madeira (p. ex. colher de madeira). Não toque nos fios de aquecimento!
- ▶ Não utilize fatias de pão demasiado grossas nem demasiado grandes, pois podem ficar facilmente entaladas e depois ficar queimadas.

### 5.1 Antes da primeira utilização

1. Remova todo o material de embalagem. Tenha o cuidado especial de remover o material de embalagem dentro das ranhuras para pão.
2. Limpe o aparelho com um pano húmido.
3. Não utilize o aparelho sem alimentos.

**NOTA**

- ▶ **IMPORTANTE:** na primeira utilização podem ser emitidos um ligeiro odor e uma pequena quantidade de fumo. Por este motivo, opere o aparelho pelo menos 3 vezes no início sem alimentos, no nível mais elevado, num espaço bem ventilado.

### 5.2 Preparativos

1. Verifique se o tabuleiro para migalhas está inserido.
2. Desenrole completamente o cabo de alimentação.
3. Coloque o aparelho numa superfície plana.
4. Insira a ficha de alimentação na tomada.



### 5.3 Colocação em funcionamento

#### NOTA

▶ A alavanca só engata quando a ficha está ligada à corrente.

1. Coloque a fatia de torrada ou de pão na fenda da torradeira.
2. Altere o ajuste do grau de torragem com o regulador rotativo. Pode ajustar os níveis da esquerda (claro) para a direita (escuro) em 5 níveis.
3. Pressione a alavanca para baixo até engatar. A tecla de interrupção é iluminada e o processo de torragem começa.
4. Quando o processo de torragem estiver concluído, as fatias de torrada ou de pão são automaticamente transportadas para cima.
5. Com a tecla de interrupção pode terminar o processo em qualquer momento.

### 5.4 Função de descongelação

Com esta função pode descongelar fatias de torrada ou de pão congeladas.

1. Complete os preparativos tal como descrito.
2. Coloque a fatia de torrada ou de pão na fenda da torradeira e pressione a alavanca até esta engatar.
3. Prima a tecla de descongelação.
4. Pode ajustar os níveis da esquerda (claro) para a direita (escuro) em 5 níveis.
5. Quando o processo de descongelação estiver concluído, as fatias de torrada ou de pão são automaticamente transportadas para cima.
6. Com a tecla de interrupção pode terminar o processo em qualquer momento.

### 5.5 Função de reaquecimento

Com esta função pode voltar a aquecer fatias de torrada ou de pão que já foram torradas.

#### NOTA

▶ Não utilize pão / torrada untada com manteiga ou similar.

1. Complete os preparativos tal como descrito.
2. Coloque a fatia de torrada ou de pão na fenda da torradeira e pressione a alavanca até esta engatar.
3. Prima a tecla de reaquecimento.
4. Quando o processo de reaquecimento estiver concluído, as fatias de torrada ou de pão são automaticamente transportadas para cima.
5. Com a tecla de interrupção pode terminar o processo em qualquer momento.

### 5.6 Suporte para pães

Com o suporte para pães pode voltar a torrar pães, croissants, etc. do dia anterior para que fiquem como acabados de confeccionar / estaladiços.

#### NOTA

- ▶ Nunca coloque pães diretamente sobre a fenda de torragem.
- ▶ Não torre fatias de torrada ou de pão ao mesmo tempo que o suporte para pães é usado.

DE

EN

FR

IT

NL

RUS

PL

PT

1. Complete os preparativos tal como descrito.
2. Coloque o suporte para pães sobre a torradeira.
3. Coloque, por exemplo, pães no suporte e pressione a alavanca até esta engatar.
4. Recomendamos que o nível de torragem seja alterado para um nível médio. Conforme a sua preferência, a intensidade de torragem pode ser definida mais alta ou mais baixa.
5. Quando o processo de torragem está concluído, a iluminação LED apaga-se e a alavanca muda para a posição inicial.
6. Se for necessário, vire os alimentos e repita o processo.

## 6 Limpeza e manutenção

Este capítulo inclui importantes sobre as dicas limpeza e a conservação do aparelho. Ter em mente as instruções e danos por limpeza inadequada do dispositivo e certifique-se de que o dispositivo funciona sem erros.

### 6.1 Informação de segurança

#### ATENÇÃO

Por favor, observe as instruções de segurança, antes de limpar o seu dispositivo:

- ▶ Deixe o aparelho arrefecer antes de o limpar.
- ▶ Desligar o aparelho da rede antes de o limpar e quando não estiver a ser utilizado.
- ▶ Não imergir o aparelho, cabo ou ficha em água ou outros líquidos e não o colocar na máquina de lavar louça.
- ▶ Não utilizar uma escova metálica ou outros objectos afiados e abrasivos para a limpeza.
- ▶ Não utilizar produtos de limpeza agressivos ou abrasivos ou solventes. Nunca pulverizar agentes de limpeza directamente sobre a torradeira.

### 6.2 Limpeza

#### ◆ **Aparelho**

Limpe a caixa com um pano ou uma esponja húmida e seque depois a superfície.

#### ◆ **Tabuleiro para migalhas**

1. O tabuleiro de migalhas extraível está localizado no lado inferior da torradeira, em frente à alavanca.
2. Puxe o tabuleiro para migalhas completamente para fora da torradeira.
3. Remova as migalhas.
4. Se for necessário, limpe o tabuleiro para migalhas com um pano limpo e húmido e seque-o bem a seguir.
5. Volte a inserir o tabuleiro para migalhas na torradeira. Assegure-se de que está completamente inserido.

### 6.3 Armazenamento

Retire a ficha quando o aparelho não estiver a ser utilizado. Enrole o cabo no enrolamento do cabo previsto para isso na parte inferior do aparelho. Guarde-o fora do alcance de crianças num local seco e seguro.

## 7 Resolução de avarias

Este capítulo inclui algumas dicas importantes sobre as falhas do aparelho a solução de problemas de. Siga estas dicas para evitar danos e perigos:

### 7.1 Instruções de segurança

#### **⚠ ATENÇÃO**

- ▶ Reparação de equipamentos eléctricos e electrónicos deve ocorrer somente por pessoal autorizado e treinado pelo fabricante.
- ▶ Reparação inadequada poderia pôr em perigo o usuário e causar danos ao dispositivo.

### 7.2 Causas e possíveis soluções de avarias

Na tabela seguinte pode identificar as diferentes avarias e suas possíveis soluções:

Indicação	Solução
O aparelho não arranca, a alavanca não engata.	Certifique-se de que a ficha de alimentação está corretamente ligada à rede e que a alavanca foi completamente pressionada para baixo.
A iluminação LED apaga-se, mas o pão não é transportado para cima.	Tire a ficha de alimentação da tomada. Espere até que o aparelho arrefeça. Verifique se o pão está entalado na fenda. Nunca use utensílios de metal para remover alimentos que possam ter ficado entalados! Tire a ficha de alimentação e utilize em vez disso utensílios não afiados de madeira (p. ex. colher de madeira).
Cheira a queimado.	Verifique se o tabuleiro para migalhas está cheio e, se for necessário, esvazie-o.

#### **NOTA**

- ▶ Se for incapaz de resolver o problema seguindo os passos descritos mais acima, por favor contactar um serviço de assistência técnica autorizada.
- ▶ **Limpar o dispositivo antes de enviá-la a assistência.**

## 8 Eliminação do aparelho usado

Os produtos eléctricos e electrónicos usados contêm materiais reutilizáveis. No entanto, eles também contêm materiais nocivos necessários para sua operação e segurança. No lixo doméstico, ou antes a manipulação imprópria, coloca em perigo a saúde humana e o ambiente. Portanto, não coloque seu aparelho usado em qualquer lixo doméstico.



DE  
EN  
FR  
IT  
NL  
RUS  
PL  
PT

**NOTA**

- ▶ Use os pontos de recolha de aparelhos eletricos e electronicos – Eletrão. Contate as autoridades locais afim de saber quando e onde deve entregar o seu aparelho.
- ▶ Armazenamento e eliminação de seu aparelho usado, protegendo contra o acesso de crianças.

### 8.1 Eliminação da embalagem

A embalagem protege o aparelho contra danos causados pelo transporte. Os materiais da embalagem foram selecionados de acordo com uma filosofia ecológicamente sustentada, respeitando o meio ambiente e portanto são recicláveis. O retorno do material de embalagem ao ciclo matéria-prima economiza e reduz a geração de resíduos. Portanto, deposite os materiais de embalagem que não necessita nos pontos de recolha „ponto verde“



## 9 Garantia

No caso deste produto, concedemos uma garantia de 24 meses a partir da data de venda por defeitos que estejam relacionados com defeitos de produção ou de material. A nossa garantia é válida para a Alemanha, a Áustria e os Países Baixos. Por favor entre em contacto connosco para o caso de todos os outros países.

As suas reclamações de garantia legal nos termos do § 437 e seguintes do Código Civil alemão não são afetadas por isso. A reivindicação dos seus direitos legais em matéria de defeitos é gratuita para si. Na garantia não estão englobados danos que tenham sido originados por um manuseio incorreto ou uma utilização incorreta, assim como por defeitos que apenas afetem ligeiramente a função ou o valor do aparelho. Além disso, excluídas da garantia estão peças de desgaste, danos de transporte, desde que não sejamos responsáveis por eles, e danos que tenham sido originados por reparações que não tenham sido realizadas por nós. Este aparelho foi construído para a utilização no âmbito privado (uso doméstico) e corresponde ao desempenho especificado. Uma eventual utilização no uso comercial só é coberta pela garantia se na sua extensão puder ser comparada com o desgaste de uma utilização privada. O aparelho não está determinado para um uso comercial mais extenso. No caso de reclamações justificadas, iremos optar por reparar o aparelho defeituoso ou por substituir o aparelho defeituoso por um aparelho sem defeitos. Defeitos evidentes têm de ser participados dentro de 14 dias após o fornecimento. Outras reivindicações estão excluídas.

Para reivindicar um direito de garantia, por favor entre em contacto connosco antes de enviar o aparelho (sempre com prova de compra!). Os nossos dados de contacto (“concessor de garantia”) podem ser consultados no início deste manual de instruções.







**Braukmann GmbH**

Raiffeisenstraße 9 | D-59757 Arnsberg

Service-Hotline International:

Tel.: +49 (0) 29 32 / 80 55 4 – 99 | Fax: +49 (0) 29 32 / 80 55 4 – 77

eMail: [kundenservice@caso-design.de](mailto:kundenservice@caso-design.de) | Internet: [www.caso-design.de](http://www.caso-design.de)